



Ventelys

**Dossier de Demande
D'Autorisation Environnementale**

Parc éolien de la Haute-Couture

Hornoy-le-Bourg, Lafresguimont-Saint-
Martin, Villers-Campsart (80)

SOMMAIRE GENERAL

PARTIE	TITRE
	FORMULAIRE CERFA N°15964*01
	LETTRE DE DEMANDE
1 ^{ère} PARTIE :	DOSSIER ADMINISTRATIF
2 ^{ème} PARTIE :	RESUME NON TECHNIQUE
2 ^{ème} PARTIE bis :	NOTE DE PRESENTATION NON TECHNIQUE
3 ^{ème} PARTIE :	PROJET TECHNIQUE
4 ^{ème} PARTIE :	ETUDE D'IMPACT
5 ^{ème} PARTIE :	ETUDE DE DANGERS
6 ^{ème} PARTIE :	PLANS ET ANNEXES



Ventelys

**Dossier de Demande
D'Autorisation Environnementale**

Parc éolien de la Haute-Couture

Hornoy-le-Bourg, Lafresguimont-Saint-
Martin, Villers-Campsart (80)

**Formulaire CERFA N°15964*01 &
Sommaires inversés**

Demande d'instruction d'un projet éolien par les services de l'aviation civile

Circulaire du 12 janvier 2012

CADRE RESERVE A L'ADMINISTRATION									
Date de dépôt		Commune		Dépt		N° de dossier			
Jour	Mois	Année							

CE DOSSIER A DEJA FAIT L'OBJET D'UNE PRE-CONSULTATION

1- IDENTIFICATION DU PROJET	
NOM DU PROJET	HAUTE-COUTURE
LOCALISATION	<input checked="" type="checkbox"/> TERRESTRE <input type="checkbox"/> OFFSHORE (ne pas remplir le cadre 2)
ANTERIORITE	<input type="checkbox"/> NOUVEAU PROJET <input checked="" type="checkbox"/> PROJET CORRIGE MODIFICATIONS SUBSTANTIELLES : <input type="checkbox"/> POSITION GEOGRAPHIQUE <input type="checkbox"/> HAUTEUR <input checked="" type="checkbox"/> NOMBRE D'EOLIENNES <input type="checkbox"/> AUTRE :
2- TERRAIN	
ADRESSE	VILLERS-CAMPSAT, HORNOY-LE-BOURG, LAFRESGUIMONT-SAINT-MARTIN (80)
LE PROJET EST-IL SITUE EN Z.D.E.	<input type="checkbox"/> OUI <input type="checkbox"/> NON SI OUI, REFERENCE DE L'ARRETE PREFECTORAL: DATE : N° :
NOM DU (DES) PROPRIETAIRE(S) DU TERRAIN⁽¹⁾
SECTION (S) CADASTRALE(S)⁽¹⁾	ZC13
SUPERFICIE TOTALE	160 670 M ² ALTITUDE NGF MAXIMALE 172 M
3- DECLARANT	
DESIGNATION DE LA SOCIETE	SOCIETE DES EOLIENNES DE LA HAUTE-COUTURE
ADRESSE	7 RUE EUGENE ET ARMAND PEUGEOT - RUEIL-MALMAISON (92)
CONTACT	LUCIE BONDIL
TELEPHONE	0184194963 TELECOPIE
ADRESSE ELECTRONIQUE lucie.bondil@ventelys.fr
4- DESCRIPTION DES EOLIENNES PROJETEES	
FOURNISSEUR ⁽¹⁾	MODELE ENVISAGE ⁽¹⁾
CAPACITE DE PRODUCTION	18,375 MW NOMBRE D'EOLIENNES 7 (remplir cadre 6)
ALTITUDE MAXIMALE DU PROJET	309 M POLYGONE D'ETUDE (pré-consultation seulement) <input type="checkbox"/> (remplir cadre 5)
DIAMETRE DES PALES	114 M HAUTEUR DU FUT 80 M HAUTEUR SOMMITALE 137 M
SURFACE EQUIVALENTE RADAR (SER max aux différentes bandes de fréquences ou fournir les diagrammes)⁽¹⁾	Fréquence L <input type="checkbox"/> M ² Fréquence S <input type="checkbox"/> M² Fréquence C <input type="checkbox"/> M² Fréquence X <input type="checkbox"/> M² Diagrammes <input type="checkbox"/>
COMMENTAIRES EVENTUELS	LE PROJET INITIAL A FAIT L'OBJET DE LA SUPPRESSION D'UNE EOLIENNE: L'EOLIENNE N°1 DE LE PRECEDENTE CONSULTATION

(1) Si cette information est connue

5- POLYGONE

SOMMET N°1		ALTITUDE NGF DU TERRAIN NATUREL	<input type="text"/>	HAUTEUR HORS SOL EN BOUT DE PALES	<input type="text"/>
COORDONNEES WGS84		DEGRES	MINUTES	SECONDES	1/100 DE SECONDE
LATITUDE	<input checked="" type="checkbox"/> N <input type="checkbox"/> S	<input type="text"/>	<input type="text"/>	<input type="text"/>	<input type="text"/>
LONGITUDE	<input checked="" type="checkbox"/> E <input type="checkbox"/> W	<input type="text"/>	<input type="text"/>	<input type="text"/>	<input type="text"/>
SOMMET N°2	Distance Sommet n°1 à Sommet n°2 (m)	<input type="text"/>	ALTITUDE NGF DU TERRAIN NATUREL	<input type="text"/>	HAUTEUR HORS SOL EN BOUT DE PALES
COORDONNEES WGS84		DEGRES	MINUTES	SECONDES	1/100 DE SECONDE
LATITUDE	<input checked="" type="checkbox"/> N <input type="checkbox"/> S	<input type="text"/>	<input type="text"/>	<input type="text"/>	<input type="text"/>
LONGITUDE	<input checked="" type="checkbox"/> E <input type="checkbox"/> W	<input type="text"/>	<input type="text"/>	<input type="text"/>	<input type="text"/>
SOMMET N°3	Distance Sommet n°2 à Sommet n°3 (m)	<input type="text"/>	ALTITUDE NGF DU TERRAIN NATUREL	<input type="text"/>	HAUTEUR HORS SOL EN BOUT DE PALES
COORDONNEES WGS84		DEGRES	MINUTES	SECONDES	1/100 DE SECONDE
LATITUDE	<input checked="" type="checkbox"/> N <input type="checkbox"/> S	<input type="text"/>	<input type="text"/>	<input type="text"/>	<input type="text"/>
LONGITUDE	<input checked="" type="checkbox"/> E <input type="checkbox"/> W	<input type="text"/>	<input type="text"/>	<input type="text"/>	<input type="text"/>
SOMMET N°4	Distance Sommet n°3 à Sommet n°4 (m)	<input type="text"/>	ALTITUDE NGF DU TERRAIN NATUREL	<input type="text"/>	HAUTEUR HORS SOL EN BOUT DE PALES
COORDONNEES WGS84		DEGRES	MINUTES	SECONDES	1/100 DE SECONDE
LATITUDE	<input checked="" type="checkbox"/> N <input type="checkbox"/> S	<input type="text"/>	<input type="text"/>	<input type="text"/>	<input type="text"/>
LONGITUDE	<input checked="" type="checkbox"/> E <input type="checkbox"/> W	<input type="text"/>	<input type="text"/>	<input type="text"/>	<input type="text"/>
SOMMET N°5	Distance Sommet n°4 à Sommet n°5 (m)	<input type="text"/>	ALTITUDE NGF DU TERRAIN NATUREL	<input type="text"/>	HAUTEUR HORS SOL EN BOUT DE PALES
COORDONNEES WGS84		DEGRES	MINUTES	SECONDES	1/100 DE SECONDE
LATITUDE	<input checked="" type="checkbox"/> N <input type="checkbox"/> S	<input type="text"/>	<input type="text"/>	<input type="text"/>	<input type="text"/>
LONGITUDE	<input checked="" type="checkbox"/> E <input type="checkbox"/> W	<input type="text"/>	<input type="text"/>	<input type="text"/>	<input type="text"/>
SOMMET N°6	Distance Sommet n°5 à Sommet n°6 (m)	<input type="text"/>	ALTITUDE NGF DU TERRAIN NATUREL	<input type="text"/>	HAUTEUR HORS SOL EN BOUT DE PALES
COORDONNEES WGS84		DEGRES	MINUTES	SECONDES	1/100 DE SECONDE
LATITUDE	<input checked="" type="checkbox"/> N <input type="checkbox"/> S	<input type="text"/>	<input type="text"/>	<input type="text"/>	<input type="text"/>
LONGITUDE	<input checked="" type="checkbox"/> E <input type="checkbox"/> W	<input type="text"/>	<input type="text"/>	<input type="text"/>	<input type="text"/>

6- EMPLACEMENT DES EOLIENNES

ÉOLIE NNE N°1		ALTITUDE NGF DU TERRAIN NATUREL	172	HAUTEUR HORS SOL EN BOUT DE PALES	137	
COORDONNEES WGS84		DEGRES	MINUTES	SECONDES	1/100 DE SECONDE	
LATITUDE	<input checked="" type="checkbox"/> N <input type="checkbox"/> S	49	51	23	15	
LONGITUDE	<input checked="" type="checkbox"/> E <input type="checkbox"/> W	001	50	38	12	
ÉOLIE NNE N°2	DISTANCE E1 À E2 (M)	317	ALTITUDE NGF DU TERRAIN NATUREL	170	HAUTEUR HORS SOL EN BOUT DE PALES	137
COORDONNEES WGS84		DEGRES	MINUTES	SECONDES	1/100 DE SECONDE	
LATITUDE	<input checked="" type="checkbox"/> N <input type="checkbox"/> S	49	51	22	18	
LONGITUDE	<input checked="" type="checkbox"/> E <input type="checkbox"/> W	001	50	53	81	
ÉOLIE NNE N°3	DISTANCE E2 À E3 (M)	485	ALTITUDE NGF DU TERRAIN NATUREL	168	HAUTEUR HORS SOL EN BOUT DE PALES	137
COORDONNEES WGS84		DEGRES	MINUTES	SECONDES	1/100 DE SECONDE	
LATITUDE	<input checked="" type="checkbox"/> N <input type="checkbox"/> S	49	51	37	44	
LONGITUDE	<input checked="" type="checkbox"/> E <input type="checkbox"/> W	001	50	59	36	
ÉOLIE NNE N°4	DISTANCE E3 À E4 (M)	483	ALTITUDE NGF DU TERRAIN NATUREL	158.4	HAUTEUR HORS SOL EN BOUT DE PALES	137
COORDONNEES WGS84		DEGRES	MINUTES	SECONDES	1/100 DE SECONDE	
LATITUDE	<input checked="" type="checkbox"/> N <input type="checkbox"/> S	49	51	44	53	
LONGITUDE	<input checked="" type="checkbox"/> E <input type="checkbox"/> W	001	51	20	91	
ÉOLIE NNE N°5	DISTANCE E4 À E5 (M)	425	ALTITUDE NGF DU TERRAIN NATUREL	168	HAUTEUR HORS SOL EN BOUT DE PALES	137
COORDONNEES WGS84		DEGRES	MINUTES	SECONDES	1/100 DE SECONDE	
LATITUDE	<input checked="" type="checkbox"/> N <input type="checkbox"/> S	49	51	31	54	
LONGITUDE	<input checked="" type="checkbox"/> E <input type="checkbox"/> W	001	51	14	25	
ÉOLIE NNE N°6	DISTANCE E5 À E6 (M)	333	ALTITUDE NGF DU TERRAIN NATUREL	170	HAUTEUR HORS SOL EN BOUT DE PALES	137
COORDONNEES WGS84		DEGRES	MINUTES	SECONDES	1/100 DE SECONDE	
LATITUDE	<input checked="" type="checkbox"/> N <input type="checkbox"/> S	49	51	29	86	
LONGITUDE	<input checked="" type="checkbox"/> E <input type="checkbox"/> W	001	51	30	18	

6- EMPLACEMENT DES EOLIENNES

ÉOLIENNE N° <input type="text" value="7"/>		ALTITUDE NGF DU TERRAIN NATUREL	<input type="text" value="171"/>	HAUTEUR HORS SOL EN BOUT DE PALES	<input type="text" value="137"/>
COORDONNEES WGS84		DEGRES	MINUTES	SECONDES	1/100 DE SECONDE
LATITUDE	<input checked="" type="checkbox"/> N <input type="checkbox"/> S	<input type="text" value="49"/>	<input type="text" value="51"/>	<input type="text" value="21"/>	<input type="text" value="82"/>
LONGITUDE	<input checked="" type="checkbox"/> E <input type="checkbox"/> W	<input type="text" value="001"/>	<input type="text" value="51"/>	<input type="text" value="39"/>	<input type="text" value="50"/>
ÉOLIENNE N° <input type="text"/>	DISTANCE E A E	<input type="text"/>	ALTITUDE NGF DU TERRAIN NATUREL	<input type="text"/>	HAUTEUR HORS SOL EN BOUT DE PALES
COORDONNEES WGS84		DEGRES	MINUTES	SECONDES	1/100 DE SECONDE
LATITUDE	<input checked="" type="checkbox"/> N <input type="checkbox"/> S	<input type="text"/>	<input type="text"/>	<input type="text"/>	<input type="text"/>
LONGITUDE	<input checked="" type="checkbox"/> E <input type="checkbox"/> W	<input type="text"/>	<input type="text"/>	<input type="text"/>	<input type="text"/>
ÉOLIENNE N° <input type="text"/>	DISTANCE E A E	<input type="text"/>	ALTITUDE NGF DU TERRAIN NATUREL	<input type="text"/>	HAUTEUR HORS SOL EN BOUT DE PALES
COORDONNEES WGS84		DEGRES	MINUTES	SECONDES	1/100 DE SECONDE
LATITUDE	<input type="checkbox"/> N <input type="checkbox"/> S	<input type="text"/>	<input type="text"/>	<input type="text"/>	<input type="text"/>
LONGITUDE	<input type="checkbox"/> E <input type="checkbox"/> W	<input type="text"/>	<input type="text"/>	<input type="text"/>	<input type="text"/>
ÉOLIENNE N° <input type="text"/>	DISTANCE E A E	<input type="text"/>	ALTITUDE NGF DU TERRAIN NATUREL	<input type="text"/>	HAUTEUR HORS SOL EN BOUT DE PALES
COORDONNEES WGS84		DEGRES	MINUTES	SECONDES	1/100 DE SECONDE
LATITUDE	<input type="checkbox"/> N <input type="checkbox"/> S	<input type="text"/>	<input type="text"/>	<input type="text"/>	<input type="text"/>
LONGITUDE	<input type="checkbox"/> E <input type="checkbox"/> W	<input type="text"/>	<input type="text"/>	<input type="text"/>	<input type="text"/>
ÉOLIENNE N° <input type="text"/>	DISTANCE E A E	<input type="text"/>	ALTITUDE NGF DU TERRAIN NATUREL	<input type="text"/>	HAUTEUR HORS SOL EN BOUT DE PALES
COORDONNEES WGS84		DEGRES	MINUTES	SECONDES	1/100 DE SECONDE
LATITUDE	<input type="checkbox"/> N <input type="checkbox"/> S	<input type="text"/>	<input type="text"/>	<input type="text"/>	<input type="text"/>
LONGITUDE	<input type="checkbox"/> E <input type="checkbox"/> W	<input type="text"/>	<input type="text"/>	<input type="text"/>	<input type="text"/>
ÉOLIENNE N° <input type="text"/>	DISTANCE E A E	<input type="text"/>	ALTITUDE NGF DU TERRAIN NATUREL	<input type="text"/>	HAUTEUR HORS SOL EN BOUT DE PALES
COORDONNEES WGS84		DEGRES	MINUTES	SECONDES	1/100 DE SECONDE
LATITUDE	<input type="checkbox"/> N <input type="checkbox"/> S	<input type="text"/>	<input type="text"/>	<input type="text"/>	<input type="text"/>
LONGITUDE	<input type="checkbox"/> E <input type="checkbox"/> W	<input type="text"/>	<input type="text"/>	<input type="text"/>	<input type="text"/>
ÉOLIENNE N° <input type="text"/>	DISTANCE E A E	<input type="text"/>	ALTITUDE NGF DU TERRAIN NATUREL	<input type="text"/>	HAUTEUR HORS SOL EN BOUT DE PALES
COORDONNEES WGS84		DEGRES	MINUTES	SECONDES	1/100 DE SECONDE
LATITUDE	<input type="checkbox"/> N <input type="checkbox"/> S	<input type="text"/>	<input type="text"/>	<input type="text"/>	<input type="text"/>
LONGITUDE	<input type="checkbox"/> E <input type="checkbox"/> W	<input type="text"/>	<input type="text"/>	<input type="text"/>	<input type="text"/>

Nota : cette page peut être dupliquée si le nombre d'éoliennes est supérieur à 14

7- ENGAGEMENT DU DEMANDEUR (DANS LE CAS D'UNE DEMANDE DE PERMIS)

Je soussigné(e), auteur(e) de la présente demande, certifie exacts les renseignements qui y sont contenus.

Le



Signature du demandeur

DOCUMENTS COMPLEMENTAIRES :

Pièces utiles

A quoi ça sert ?

UN PLAN DE SITUATION DU TERRAIN

Il permet de localiser l'emplacement du projet. Vous devez fournir un extrait de carte au 1/25.000ème ou pour les projets off-shore un extrait de carte marine. Le polygone ou l'emplacement souhaité des éoliennes seront notés sur l'extrait de carte.

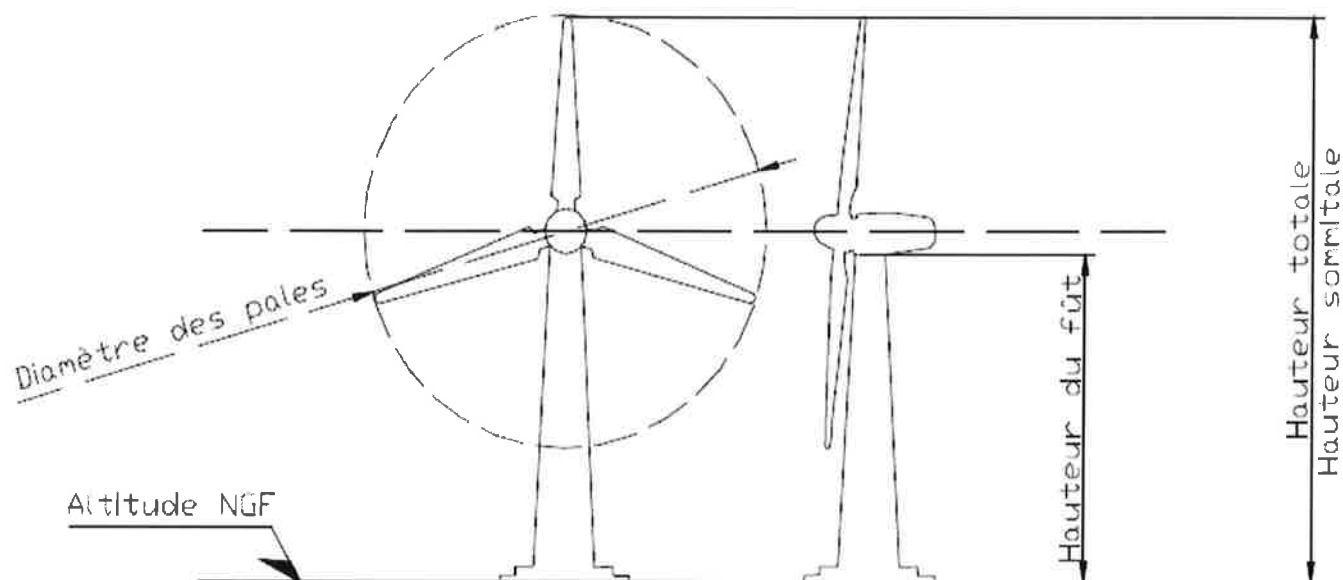
L'AVIS EVENTUEL SUR PROJET

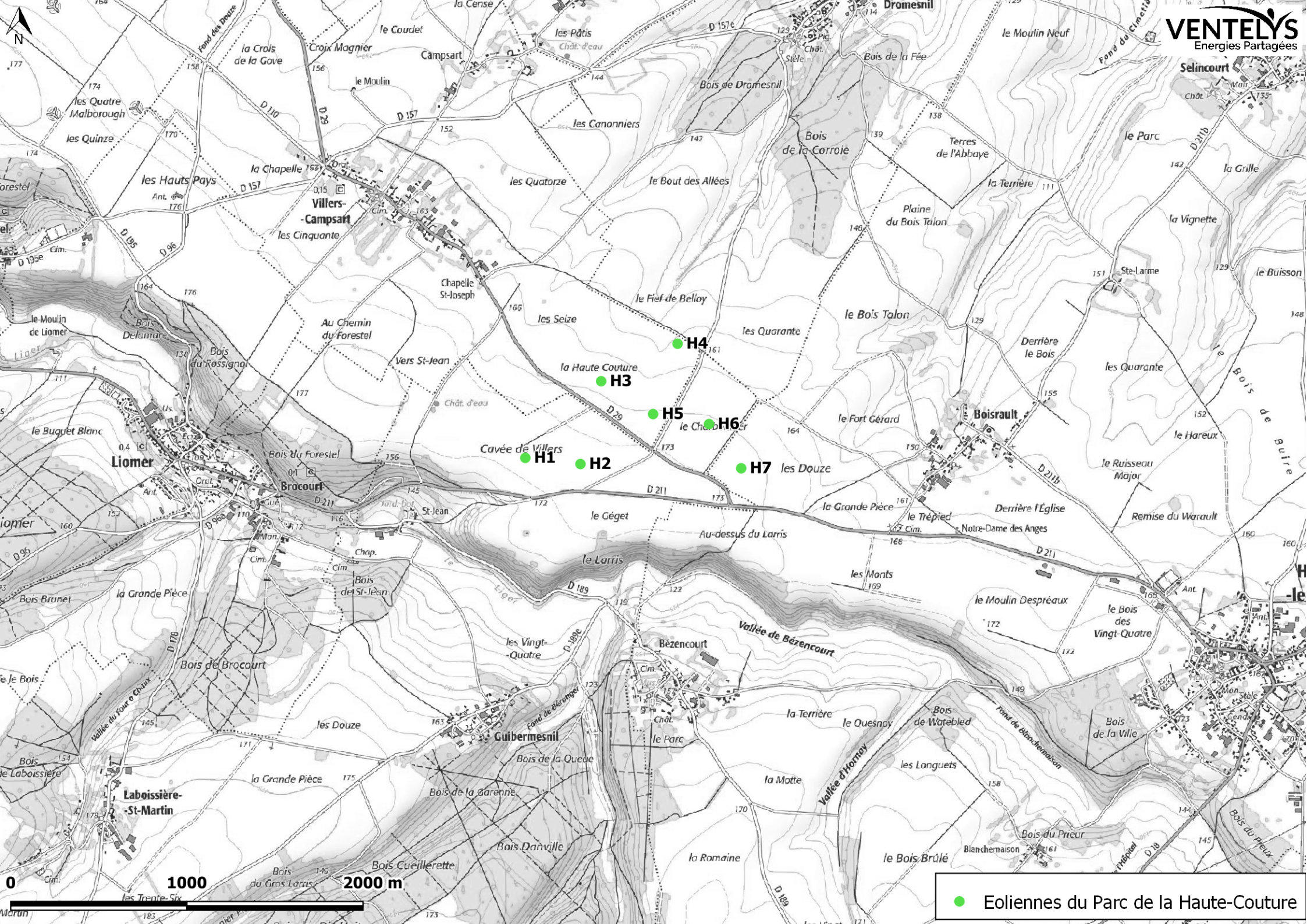
Il permet, dans le cas où le projet a déjà reçu un avis favorable et où la demande de permis est identique au projet, d'améliorer les délais de traitement du dossier.

PLANS DES EOLIENNES

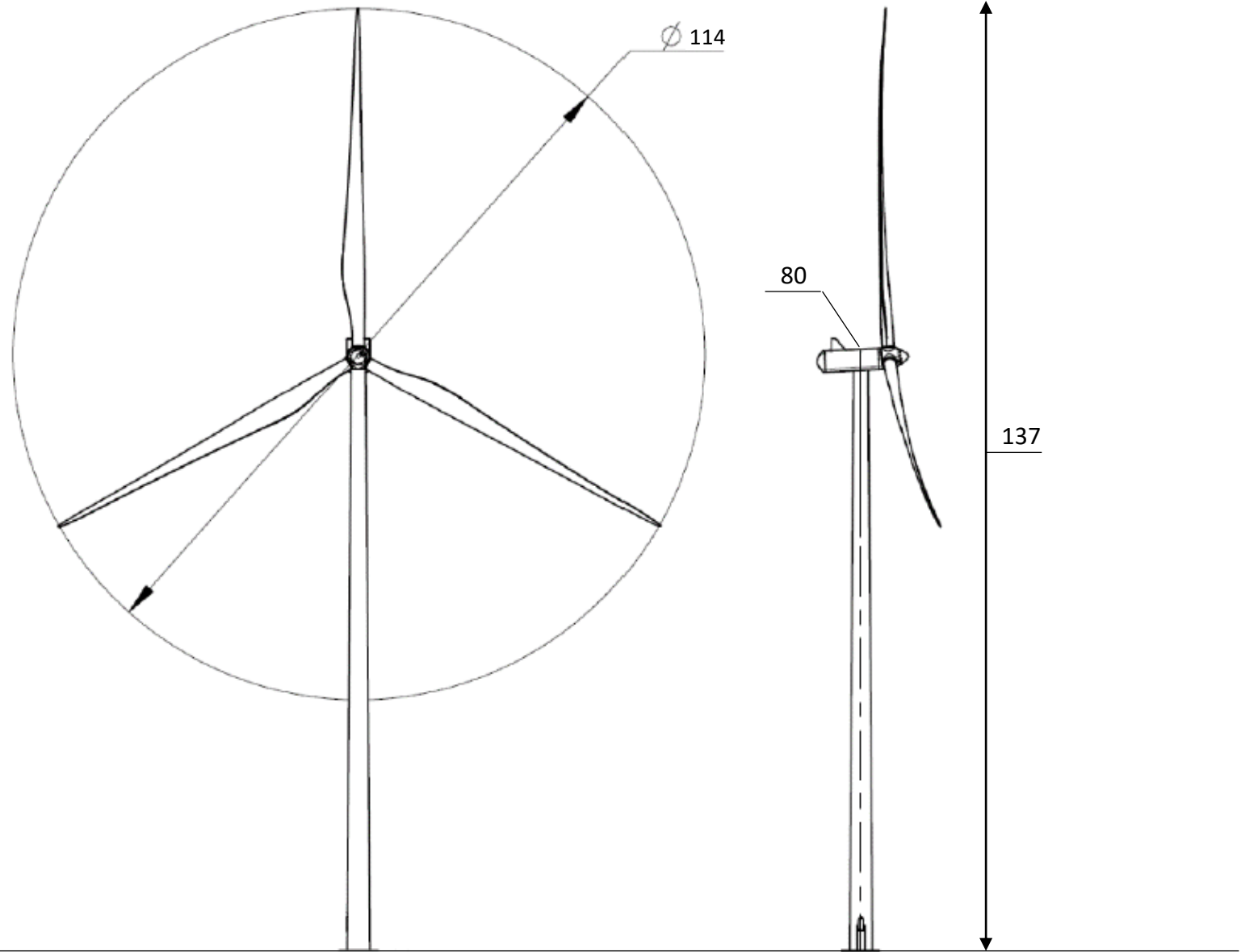
Ils permettent d'apprécier la compatibilité entre la demande et les éléments décrits.

SCHEMA EXPLICATIF :





● Eoliennes du Parc de la Haute-Couture



MINISTÈRE DE LA TRANSITION ÉCOLOGIQUE ET SOLIDAIRE

Direction générale de l'Aviation civile

Paris, le **10 JUIL. 2020**

Service national d'Ingénierie aéroportuaire
SNIA-Nord
Unité gestion domaniale

Le chef du département SNIA-Nord

Guichet unique urbanisme
Servitudes aéronautiques

à

Préfecture de la Somme
Service de coordination des politiques interministérielles
Bureau de l'environnement et de l'utilité publique
A l'attention de Mme Sophie Leroy

Nos réf. : N° 2020-629-T83299

Vos réf. : Votre courriel du 02/07/20

Affaire suivie par : Joackim CORBET

snia-urba-nord-bf@aviation-civile.gouv.fr

Tél. : 01.44.64.31.56 - Fax : 01.44.64.32.30

Courriel : pref-environnement@somme.gouv.fr
sophie.leroy@somme.gouv.fr

Objet : Autorisation environnementale unique-AEU_80_2020_114 - parc éolien de la Haute Couture-80.

Par courriel daté du 02 juillet 2020, vous nous avez adressé pour avis, une demande d'autorisation environnementale déposée par la S.A.S. société des éoliennes de la Haute Couture (Ventelys) pour la construction d'un parc éolien constitué de huit aérogénérateurs d'une hauteur maximale de 137 m correspondant à une altitude maximale en bout de pales de 309 m NGF (E2), sur les communes de Lafresguimont-Saint-Martin, Villers-Campsart et Hornoy-le-Bourg (80).

Au vu des éléments du dossier de demande, ce projet se situe en dehors des zones concernées par des servitudes aéronautiques et radioélectriques associées à des installations de l'aviation civile et ne sera pas gênant au regard des procédures de circulation aérienne publiées.

En l'état, il ne perturbe pas le fonctionnement des radars et les systèmes d'aide à la navigation aérienne (VOR).

En application de l'arrêté du 25 juillet 1990 relatif aux installations dont l'établissement à l'extérieur des zones grevées de servitudes aéronautiques de dégagement est soumis à autorisation, le demandeur devra prévoir un balisage diurne et nocturne conforme aux prescriptions de l'arrêté du 23 avril 2018 relatif à la réalisation du balisage des obstacles à la navigation aérienne.

Par ailleurs, conformément à la circulaire du 12 janvier 2012 « relative à l'instruction des projets éoliens par les services de l'Aviation Civile », je vous serais reconnaissant de bien vouloir me transmettre directement la copie des documents suivants, lorsqu'ils seront signés :

P.J. : Formulaires de déclaration de montage et de panne de balisage.

Copie : DSAC HdF sud

- Décision d'accord ou de refus de l'autorisation environnementale,
- Déclaration d'ouverture du chantier,
- Déclaration attestant l'achèvement et la conformité des travaux,
- Toute information sur une éventuelle contestation de cette conformité.

Enfin, pour la mise à jour de la documentation aéronautique, **un mois avant le début des travaux**, le demandeur devra impérativement transmettre au SNIA Nord - Guichet unique urbanisme (voir adresse au bas de la première page de ce courrier) **le formulaire de déclaration de montage d'un parc éolien**, ci-joint, dûment rempli.

Il convient de préciser au maître d'ouvrage que les éoliennes doivent être équipées d'un balisage temporaire pendant le chantier de levage (chapitre 5 de l'annexe II de l'arrêté du 23 avril 2018 relatif au balisage des obstacles à la navigation aérienne) et que toute panne de balisage doit être signalée à la DGAC (voir formulaire ci-joint).

Le non-respect, par le demandeur, de l'une de ces obligations entraînera sa responsabilité pénale au moindre manquement.

Sous réserve de la stricte observation de ces obligations, **je donne mon autorisation à la réalisation de ce projet** ; elle vaut accord du ministre chargé de l'aviation civile, au titre de l'article R.244-1 du code de l'aviation civile.

Je précise qu'une augmentation même légère de la hauteur des éoliennes pourrait avoir des conséquences notoires sur la sécurité de la navigation aérienne. En conséquence, toute modification du projet devra faire l'objet d'une nouvelle demande d'autorisation auprès de la DGAC.

**l'adjoint au chef du SNIA-Nord
chef de la mission grands projets**

FREDERIC ARENOT





Liberté • Égalité • Fraternité

RÉPUBLIQUE FRANÇAISE

Ministère chargé de
l'environnement

Demande d'autorisation environnementale

Articles R.181-13 et suivants du code de l'environnement



N° 15964*01

La loi n° 78-17 du 6 janvier 1978 relative à l'informatique, aux fichiers et aux libertés s'applique aux données nominatives portées dans ce formulaire. Elle garantit un droit d'accès et de rectification pour ces données auprès du service destinataire. Les informations recueillies font l'objet d'un traitement informatique destiné à traiter votre demande d'autorisation environnementale. Les destinataires des données sont les services de l'Etat.

Procédures concernées par l'autorisation environnementale sollicitée

Ne sont pas compris dans le champ d'application du présent Cerfa, les projets visés au II de l'article L.181-2 du code de l'environnement.

Demande d'autorisation environnementale concernant :

- Une ou plusieurs installations, ouvrages, travaux ou activités soumis à autorisation mentionnés au I de l'article L. 214-3 du code de l'environnement
- Une ou plusieurs installations classées pour la protection de l'environnement soumises à autorisation mentionnées à l'article L. 512-1 du code de l'environnement
- Un autre projet soumis à évaluation environnementale mentionné aux articles L. 181-1 et au II du L. 122-1-1 du code de l'environnement

Autres procédures concernées :

- Une ou plusieurs installations classées pour la protection de l'environnement soumises à enregistrement mentionnées à l'article L. 181-2 du code de l'environnement
- Une ou plusieurs installations, ouvrages, travaux ou activités soumis à déclaration mentionnés au II de l'article L. 214-3 du code de l'environnement
- Une ou plusieurs installations classées pour la protection de l'environnement soumises à déclaration mentionnées à l'article L. 181-2 du code de l'environnement, sauf si cette déclaration est réalisée à part
- Une activité, une installation, un ouvrage ou des travaux requérant une autorisation pour l'émission de gaz à effet de serre (au titre de l'article L. 229-6 du code de l'environnement)
- La modification de l'état des lieux ou de l'aspect d'une réserve naturelle (au titre des articles L. 332-6 et L. 332-9 du code de l'environnement)
- La modification de l'état des lieux ou de l'aspect d'un site classé ou en instance de classement (au titre des articles L. 341-7 et L. 341-10 du code de l'environnement)
- Une ou plusieurs activités, installations, ouvrages ou travaux requérant une dérogation « espèces et habitats protégés » (au titre de l'article L. 411-2 du code de l'environnement)
- Une ou plusieurs activités, installations, ouvrages ou travaux pouvant faire l'objet d'une absence d'opposition au titre du régime d'évaluation des incidences Natura 2000 (au titre de l'article L414-4 du code de l'environnement)
- Un dossier agrément OGM (au titre de l'article L. 532-3 du code de l'environnement)
- Un dossier agrément déchets (au titre de l'article L. 541-22 du code de l'environnement)
- Une installation de production d'électricité requérant une autorisation d'exploiter (au titre de l'article L. 311-1 du code de l'énergie)
- Une activité, une installation, un ouvrage ou des travaux requérant une autorisation de défrichement (au titre des articles L. 214-13 et L.341-3 du code forestier)
- Une installation de production d'électricité utilisant l'énergie mécanique du vent (au titre des articles L. 5111-1-6, L. 5112-2, L. 5114-2, L. 5113-1 du code de la défense, L. 54 du code des postes et des communications électroniques, L. 621-32 et L. 632-1 du code du patrimoine, L. 6352-1 du code des transports)

Informations générales sur le projet

2.1 Nature de l'objet de la demande

Nouveau projet activité, installation ouvrage ou travaux)

Extension/Modification substantielle¹

2.2 Adresse du projet

N° voie Type de voie Nom de la voie
 ZC 13 Lieu-dit ou BP Haute-Couture
 Code postal 80140 Localité VILLERS-CAMPSART

¹ Modifications substantielles d'une AIOT existante conformément à l'article R.181-46 du code de l'environnement. Le présent formulaire portera sur les modifications envisagées ainsi que leurs interactions avec les installations déjà existantes.

N° voie	7	Type de voie	rue	Nom de voie	Eugène et Armand Peugeot
				Lieu-dit ou BP	
Code postal	92500	Localité	RUEIL-MALMAISON		
Si le demandeur habite à l'étranger		Pays		Province/Région	
N° de téléphone	0184194963	Adresse électronique	lucie.bondil@ventelys.fr		
3.3 Référent en charge du dossier représentant le pétitionnaire				Madame	<input type="checkbox"/>
				Monsieur	<input type="checkbox"/>
Cocher la case si coordonnées identiques que celles du pétitionnaire (3.1)					<input type="checkbox"/>
Nom, prénom	BONDIL Lucie		Raison sociale		
Service			Fonction	Cheffe de projet	
Adresse					
N° voie		Type de voie		Nom de voie	
				Lieu-dit ou BP	
Code postal		Localité			
N° de téléphone		Adresse électronique			

Informations obligatoires sur le projet

4.1.1 Description de l'AIOT envisagée, de ses modalités d'exécution et de fonctionnement, des procédés de mise en œuvre, notamment sa nature et son volume [cf projets tels que définis à l'article L.181-1 du code de l'environnement].

Le projet du parc éolien de la Haute-Couture est d'implanter 7 éoliennes et 3 postes de livraison sur les communes de Hornoy-le-Bourg, Lafresguimont-Saint-Martin et Villers-Campsart dans le département de la Somme (80). Les modèles envisagés mesurent entre 125 et 137 m (hauteur bout de pale) pour une puissance comprise entre 2,2 et 2,625 MW. La puissance totale du parc sera comprise entre 15,4 et 18,375 MW, pour une production estimée d'environ 68,16 GWh/an.

4.1.2. Description des moyens de suivi et de surveillance :

Chaque éolienne dispose au minimum de capteurs pour le suivi des paramètres suivants : vitesse du vent, angle des pales, vitesse de rotation des différents éléments, température (extérieure, intérieure, équipements particuliers), vibrations (nacelle, mât, etc.), pression et niveau des différents fluides (huile hydraulique et huile de lubrification), détecteur de fumée, détecteur d'anomalies électriques (tension, fréquence, etc.).

Des commandes permettent l'arrêt de l'éolienne (arrêt manuel en bas de la tour et arrêt automatique en cas de détection d'anomalie grâce aux différents capteurs).

Une surveillance à distance est réalisée en permanence. Les paramètres suivis sont retransmis au poste de contrôle.

Des visites de contrôle et de maintenance sont réalisées 2 à 3 fois par mois.

La maintenance des différents équipements du parc éolien est réalisée par le personnel du gestionnaire des machines ou propre au constructeur, formé au poste de travail et informé des risques présentés par l'activité.

4.1.3. Description des moyens d'intervention en cas d'incident ou d'accident ainsi que les conditions de remise en état du site après exploitation et, le cas échéant, la nature, l'origine et le volume des eaux utilisées ou affectées :

Un extincteur adapté au risque électrique et contrôlé annuellement conformément à la législation en vigueur est mis à la disposition des opérateurs lors des phases de maintenance. Les consignes d'alerte des secours seront définies, présentées aux personnels et affichés aux endroits adaptés. Elles spécifieront les personnes et services de secours à alerter et les moyens de communication adaptés en cas d'accident. En cas d'accident nécessitant des moyens externes, l'alerte est donnée au Centre de Secours le plus proche. En phase travaux notamment, l'accès au site sera toujours adapté et dégagé pour les véhicules de secours. La société des éoliennes de la Haute-Couture ou toute autre société qui s'y substituerait respectera les conditions particulières de démantèlement présentes dans les promesses de bail signées avec les différents propriétaires des parcelles et les conditions fixées par l'arrêté du 26/08/2011 "relatif à la remise en état et à la constitution des garanties financières pour les installations de production d'électricité utilisant l'énergie mécanique du vent", à savoir : Le démantèlement des éoliennes et du système de raccordement électrique (câbles et transformateurs). Les câbles seront excavés dès lors que leur maintien sera susceptible de poser problème à l'usage des terrains. Selon la Direction Générale de Prévention des Risques, les installations électriques seront enlevées dans un rayon de 10m autour des mâts et des points de raccordement.

L'excavation des fondations et le remplacement par des terres aux caractéristiques similaires au terrain voisin, avec excavation sur la totalité de la profondeur des fondations. Le choix de l'arasement de la fondation se fera au cas par cas, selon les contraintes techniques et la vocation du futur site (profondeur réglementaire, plus profondément ou entièrement retirée).

Le décaissement et le remplacement par des terres similaires des aires de grutage, des chemins d'accès et du poste de livraison sur une épaisseur de 40 cm, sauf si le propriétaire souhaite les maintenir en l'état.

La valorisation ou l'élimination des déchets de démolition ou de démantèlement dans les filières dûment autorisées à cet effet (recyclage).

4.2.1 Activité IOTA

Précisez la ou les rubrique(s) de la nomenclature « loi sur l'eau » dans laquelle ou lesquelles l'installation, l'ouvrage, les travaux ou les activités doivent être rangés :

Numéro des rubriques concernées	Libellés des rubriques	Désignation des seuils ou critères dans lesquels s'inscrit l'IOTA	Régime

4.2.2 Activité ICPE

Précisez la ou les rubrique(s) de la nomenclature des installations classées dans laquelle ou lesquelles l'installation doit être rangée :

Numéro des rubriques concernées	Libellés des rubriques avec seuil	Désignation des installations avec taille exprimées avec les unités des critères de classement	Régime
2980-1	Installation terrestre de production d'électricité à partir de l'énergie mécanique du vent et regroupant un ou plusieurs aérogénérateurs comprenant au moins un aérogénérateur dont la hauteur du mât est supérieure à 50m	aérogénérateurs dont la hauteur de mât est comprise entre 75 et 84,6m .	

4.2.3. Pour les projets, qui ne sont ni des IOTA ni des ICPE, mentionnés au deuxième alinéa du II de l'article [L. 122-1-1](#), lorsque l'autorité administrative compétente pour délivrer l'autorisation est le préfet, et pour les projets mentionnés au troisième alinéa de ce II :
Précisez la ou les rubrique(s) de la nomenclature relative à évaluation environnementale (annexe de l'article R. 122-2 du code de l'environnement) dans laquelle ou lesquelles l'installation doit être rangée :

Signature de la demande

À RUEIL-MALMAISON

Le 16/09/2021

Signature du demandeur

Pièces à joindre à la demande d'autorisation environnementale

Pour toute précision sur le contenu exact des pièces à joindre à votre demande, vous pouvez vous renseigner auprès de la préfecture de département.

Le dossier de demande d'autorisation environnementale est adressé au préfet désigné par l'article R. 181-2 en quatre exemplaires papier et sous forme électronique. S'il y a lieu, il est également fourni sous les mêmes formes dans une version dont les informations susceptibles de porter atteinte aux intérêts mentionnés au I de l'article L. 124-4³ et au II. de l'article L. 124-5⁴ sont occultées [article R. 181-12 du code de l'environnement].

Chaque dossier est accompagné des pièces nécessaires à l'instruction de votre autorisation, parmi celles énumérées ci-dessous.

Vous devez transmettre tous les documents concernés par votre demande. Le contenu de certaines pièces est détaillé dans l'annexe I.

1) Pièces à joindre pour tous les dossiers :

P.J.⁵ n°1. - Un plan de situation du projet, à l'échelle 1/25 000 ou, à défaut, au 1/50 000 sur lequel sera indiqué l'emplacement du projet [2° de l'article R. 181-13 du code de l'environnement]	<input checked="" type="checkbox"/>
P.J. n°2. - Les éléments graphiques, plans ou cartes utiles à la compréhension des pièces du dossier (notamment du point 4 du Cerfa et des pièces n°3 et n°67) [7° de l'article R. 181-13 du code de l'environnement]	<input checked="" type="checkbox"/>
P.J. n°3. - Un justificatif de la maîtrise foncière du terrain [3° de l'article R. 181-13 du code de l'environnement]	<input checked="" type="checkbox"/>
P.J. n°4. – Lorsque le projet est soumis à évaluation environnementale, l'étude d'impact réalisée en application des articles R. 122-2 et R. 122-3 du code de l'environnement [5° de l'article R. 181-13 du code de l'environnement] Se référer à l'annexe I	<input checked="" type="checkbox"/>
P.J. n°5. - Si le projet n'est pas soumis à évaluation environnementale, l'étude d'incidence proportionnée à l'importance du projet et à son incidence prévisible sur l'environnement au regard des intérêts mentionnés à l'article L. 181-3 du code de l'environnement [article R. 181-14 du code de l'environnement] Se référer à l'annexe I	<input type="checkbox"/>
P.J. n° 6 – Si le projet n'est pas soumis à évaluation environnementale à l'issue de l'examen au cas par cas prévu par l'article R.122-3, la décision correspondante, assortie, le cas échéant, de l'indication par le pétitionnaire des modifications apportées aux caractéristiques et mesures du projet ayant motivé cette décision [6° de l'article R. 181-13 du code de l'environnement]	<input type="checkbox"/>
P.J. n°7. - Une note de présentation non technique du projet [8° de l'article R. 181-13 du code de l'environnement]	<input checked="" type="checkbox"/>
P.J. n°8. (Facultatif) Une synthèse des mesures envisagées, sous forme de propositions de prescriptions de nature à assurer le respect des dispositions des articles L.181-3, L.181-4 et R.181-43 [article R.181-13 du code de l'environnement]	<input checked="" type="checkbox"/>

³ Après avoir apprécié l'intérêt d'une communication, l'autorité publique peut rejeter la demande d'une information relative à l'environnement dont la consultation ou la communication porte atteinte :

1° Aux intérêts mentionnés aux articles L. 311-5 à L. 311-8 du code des relations entre le public et l'administration, à l'exception de ceux visés au e et au h du 2° de l'article L. 311-5 ;

2° A la protection de l'environnement auquel elle se rapporte ;

3° Aux intérêts de la personne physique ayant fourni, sans y être contrainte par une disposition législative ou réglementaire ou par un acte d'une autorité administrative ou juridictionnelle, l'information demandée sans consentir à sa divulgation ;

4° A la protection des renseignements prévue par l'article 6 de la loi n° 51-711 du 7 juin 1951 sur l'obligation, la coordination et le secret en matière de statistiques.

⁴ I.-Lorsqu'une autorité publique est saisie d'une demande portant sur des informations relatives aux facteurs mentionnés au 2° de l'article L. 124-2, elle indique à son auteur, s'il le demande, l'adresse où il peut prendre connaissance des procédés et méthodes utilisés pour l'élaboration des données.

II.-L'autorité publique ne peut rejeter la demande d'une information relative à des émissions de substances dans l'environnement que dans le cas où sa consultation ou sa communication porte atteinte :

1° A la conduite de la politique extérieure de la France, à la sécurité publique ou à la défense nationale ;

2° Au déroulement des procédures juridictionnelles ou à la recherche d'infractions pouvant donner lieu à des sanctions pénales ;

3° A des droits de propriété intellectuelle.

⁵ Pièce jointe

Pièces à joindre à la demande en fonction du projet envisagé

Le dossier de demande est complété par les pièces, documents et informations propres aux activités, installations, ouvrages et travaux prévus par le projet pour lequel l'autorisation est sollicitée ainsi qu'aux espaces et espèces faisant l'objet de mesures de protection auxquels il est susceptible de porter atteinte [article R. 181-15 du code de l'environnement].

2) Pièces à joindre selon la nature ou la situation du projet :

VOLET 1/. LOI SUR L'EAU ET LES MILIEUX AQUATIQUES

Lorsque l'autorisation environnementale concerne un projet relevant du 1° de l'article L. 181-1 du code de l'environnement, le dossier de demande est complété par les documents suivants [au titre de l'article D. 181-15-1 du code de l'environnement] :

I. Lorsqu'il s'agit de stations d'épuration d'une agglomération d'assainissement ou de dispositifs d'assainissement non collectif, la demande comprend également [I. de l'article D. 181-15-1 du code de l'environnement] :

P.J. n°9. - Une description du système de collecte des eaux usées, [1° du I. de l'article D. 181-15-1 du code de l'environnement]

[Se référer à l'annexe I](#)

P.J. n°10. - Une description des modalités de traitement des eaux collectées [2° du I. de l'article D. 181-15-1 du code de l'environnement]

[Se référer à l'annexe I](#)

II. Lorsqu'il s'agit de déversoirs d'orage situés sur un système de collecte des eaux usées, la demande comprend également [II. de l'article D. 181-15-1 du code de l'environnement] :

P.J. n°11. - Une évaluation des charges brutes et des flux de substances polluantes, actuelles et prévisibles, parvenant au déversoir, ainsi que leurs variations, notamment celles dues aux fortes pluies [1° du II. de l'article D. 181-15-1 du code de l'environnement] ;

P.J. n°12. - Une détermination du niveau d'intensité pluviométrique déclenchant un rejet dans l'environnement ainsi qu'une estimation de la fréquence des événements pluviométriques d'intensité supérieure ou égale à ce niveau [2° du II. de l'article D. 181-15-1 du code de l'environnement] ;

P.J. n°13. - Une estimation des flux de pollution déversés au milieu récepteur en fonction des événements pluviométriques retenus en P.J 11. et l'étude de leur impact [3° du II. de l'article D. 181-15-1 du code de l'environnement].

III. Lorsqu'il s'agit d'ouvrages mentionnés à la rubrique 3.2.5.0 du tableau de l'article R. 214-1 (barrages de retenue et ouvrages assimilés), la demande comprend également [III. de l'article D. 181-15-1 du code de l'environnement] :

P.J. n°14. - Le document, mentionné au titre du 2° du I de l'article R. 214-122 [1° du III. de l'article D. 181-15-1 du code de l'environnement, en complément des informations prévues au 4° de l'article R. 181-3 du même code] ;

P.J. n°15. - Une note décrivant la procédure de première mise en eau conformément aux dispositions du I de l'article R.214-121 [2° du III. de l'article D. 181-15-1 du code de l'environnement] ;

P.J. n°16. - Une étude de dangers établie conformément à l'article R.214-116 si l'ouvrage est de classe A ou B [3° du III. de l'article D. 181-15-1 du code de l'environnement] ;

[Se référer à l'annexe I](#)

P.J. n°17. - Une note précisant que le porteur de projet disposera des capacités techniques et financières permettant d'assumer ses obligations à compter de l'exécution de l'autorisation environnementale jusqu'à la remise en état du site [4° du III. de l'article D. 181-15-1 du code de l'environnement] ;

<p>P.J. n°18. - Lorsque l'ouvrage est construit dans le lit mineur d'un cours d'eau [5° du III. de l'article D. 181-15-1 du code de l'environnement, en complément du 7° de l'article R. 181-13] :</p> <ul style="list-style-type: none"> - l'indication des ouvrages immédiatement à l'aval et à l'amont et ayant une influence hydraulique - le profil en long de la section de cours d'eau ainsi que, s'il y a lieu, de la dérivation - un plan des terrains submergés à la cote de retenue normale - un plan des ouvrages et installations en rivière détaillés au niveau d'un avant-projet sommaire, comprenant, dès lors que nécessaire, les dispositifs assurant la circulation des poissons 	<input type="checkbox"/>
<p>IV. Lorsqu'il s'agit d'ouvrages mentionnés à la rubrique 3.2.6.0 du tableau de l'article R. 214-1 (système d'endiguement, aménagement hydraulique), sous réserve des dispositions du II. de l'article R. 562-14 et du II. de l'article R. 562-19, la demande comprend en outre [IV. de l'article D. 181-15-1 du code de l'environnement] :</p>	
<p>P.J. n°19. - L'estimation de la population de la zone protégée et l'indication du niveau de la protection, au sens de l'article R. 214-119-1, dont bénéficie cette dernière [1° du IV. de l'article D. 181-15-1 du code de l'environnement, en complément des informations prévues au 5° de l'article R. 181-13 et à l'article R. 181-14 du même code] ;</p>	<input type="checkbox"/>
<p>P.J. n°20. - La liste, le descriptif et la localisation sur une carte à l'échelle appropriée des ouvrages préexistants qui contribuent à la protection du territoire contre les inondations et les submersions ainsi que, lorsque le pétitionnaire n'est pas le propriétaire de ces ouvrages, les justificatifs démontrant qu'il en a la disposition ou a engagé les démarches à cette fin [2° du IV. de l'article D. 181-15-1 du code de l'environnement] ;</p>	<input type="checkbox"/>
<p>P.J. n°21. - Dans le cas de travaux complémentaires concernant un système d'endiguement existant, au sens de l'article R. 562-13, la liste, le descriptif et la localisation sur une carte à l'échelle appropriée des digues existantes [3° du IV. de l'article D. 181-15-1 du code de l'environnement] ;</p>	<input type="checkbox"/>
<p>P.J. n°22. - Les études d'avant-projet des ouvrages à modifier ou à construire ou une notice décrivant leur fonctionnalité si ces ouvrages modifiés ou construits concernent des dispositifs de régulation des écoulements hydrauliques [4° du IV. de l'article D. 181-15-1 du code de l'environnement] ;</p>	<input type="checkbox"/>
<p>P.J. n°23. - L'étude de dangers établie conformément à l'article R. 214-116 du code de l'environnement [5° du IV de l'article D. 181-15-1 du code de l'environnement] ; Se référer à l'annexe I</p>	<input type="checkbox"/>
<p>P.J. n°24. - Le document, mentionné au titre du 2° du I de l'article R. 214-122 [6° du IV. de l'article D. 181-15-1 du code de l'environnement, en complément des informations prévues au 4° de l'article R. 181-13 du même code].</p>	<input type="checkbox"/>
<p>V. Lorsqu'il s'agit d'un plan de gestion établi pour la réalisation d'une opération groupée d'entretien régulier d'un cours d'eau, canal ou plan d'eau prévue par l'article L. 215-15 du code de l'environnement, la demande comprend également [V. de l'article D.181-15-1 du code de l'environnement] :</p>	
<p>P.J. n°25. - La démonstration de la cohérence hydrographique de l'unité d'intervention [1° du V. de l'article D. 181-15-1 du code de l'environnement] ;</p>	<input type="checkbox"/>
<p>P.J. n°26. - S'il y a lieu, la liste des obstacles naturels ou artificiels, hors ouvrages permanents, préjudiciables à la sécurité des sports nautiques non motorisés [2° du V. de l'article D. 181-15-1 du code de l'environnement] ;</p>	<input type="checkbox"/>
<p>P.J. n°27. - Le programme pluriannuel d'interventions [3° du V. de l'article D. 181-15-1 du code de l'environnement] ;</p>	<input type="checkbox"/>
<p>P.J. n°28. - S'il y a lieu, les modalités de traitement des sédiments déplacés, retirés ou remis en suspension dans le cours d'eau [4° du V. de l'article D. 181-15-1 du code de l'environnement].</p>	<input type="checkbox"/>
<p>VI. Lorsqu'il s'agit d'installations utilisant l'énergie hydraulique, la demande comprend également [VI. de l'article D. 181-15-1 du code de l'environnement] :</p>	
<p>P.J. n°29. - Avec les justifications techniques nécessaires, le débit maximal dérivé, la hauteur de chute brute maximale, la puissance maximale brute calculée à partir du débit maximal de la dérivation et de la hauteur de chute maximale, et le volume stockable [1° du VI. de l'article D. 181-15-1 du code de l'environnement, en complément du 4° de l'article R. 181-13 du même code] ;</p>	<input type="checkbox"/>
<p>P.J. n°30. - Une note justifiant les capacités techniques et financières du pétitionnaire et la durée d'autorisation proposée [2° du VI. de l'article D. 181-15-1 du code de l'environnement] ;</p>	<input type="checkbox"/>
<p>P.J. n°31. - Pour les usines d'une puissance supérieure à 500 kW, les propositions de répartition entre les communes intéressées de la valeur locative de la force motrice de la chute et de ses aménagements [3° du VI. de l'article D. 181-15-1 du code de l'environnement] ;</p>	<input type="checkbox"/>

<p>P.J. n°32. - En complément du 7° de l'article R. 181-13 du code de l'environnement [4° du VI. de l'article D. 181-15-1 du code de l'environnement] :</p>	<input type="checkbox"/>	
<p>- L'indication des ouvrages immédiatement à l'aval et à l'amont et ayant une influence hydraulique, le profil en long de la section de cours d'eau ainsi que, s'il y a lieu, de la dérivation ;</p>	<input type="checkbox"/>	
<p>- Un plan des terrains submergés à la cote de retenue normale ;</p>	<input type="checkbox"/>	
<p>- Un plan des ouvrages et installations en rivière détaillés au niveau d'un avant-projet sommaire, comprenant, dès lors que nécessaire, les dispositifs assurant la circulation des poissons ;</p>	<input type="checkbox"/>	
<p>P.J. n°33. - Si le projet du pétitionnaire prévoit une ou plusieurs conduites forcées dont les caractéristiques sont fixées par arrêté du ministre chargé de l'environnement au regard des risques qu'elles présentent, l'étude de dangers établie pour ces ouvrages conformément à l'article R. 214-116 [5° du VI. de l'article D. 181-15-1 du code de l'environnement]. Se référer à l'annexe</p>	<input type="checkbox"/>	
<p>VII. Lorsque l'autorisation environnementale porte sur les prélèvements d'eau pour l'irrigation en faveur d'un organisme unique, le dossier de demande comprend également [VII. de l'article D. 181-15-1 du code de l'environnement] :</p>		
<p>P.J. n°34. - Le projet du premier plan annuel de répartition prévu au deuxième alinéa de l'article R. 214-31-1 du code de l'environnement, à savoir le projet du premier plan annuel de répartition entre préleveurs irrigants du volume d'eau susceptible d'être prélevé [VII. de l'article D. 181-15-1 du code de l'environnement].</p>	<input type="checkbox"/>	
<p>VIII. Lorsque l'autorisation environnementale porte sur un projet qui doit être déclaré d'intérêt général dans le cadre de l'article R. 214-88, le dossier de demande est complété par les éléments mentionnés à l'article R. 214-99, à savoir [VIII. de l'article D. 181-15-1 du code de l'environnement] :</p>		
<p>1. Dans tous les cas [I. de l'article R. 214-99 du code de l'environnement] :</p>		
<p>P.J. n°35. - Un mémoire justifiant l'intérêt général ou l'urgence de l'opération [1° du I. de l'article R. 214-99 du code de l'environnement] ;</p>	<input type="checkbox"/>	
<p>P.J. n°36. - Un mémoire explicatif [2° du I. de l'article R. 214-99 du code de l'environnement] Se référer à l'annexe I</p>	<input type="checkbox"/>	
<p>P.J. n°37. - Un calendrier prévisionnel de réalisation des travaux et d'entretien des ouvrages, des installations ou du milieu qui doit faire l'objet des travaux [3° du I. de l'article R. 214-99 du code de l'environnement].</p>	<input type="checkbox"/>	
<p>2. Dans les cas d'opérations pour lesquelles les personnes qui ont rendu les travaux nécessaires ou qui y trouvent un intérêt sont appelées à participer aux dépenses [III. de l'article R. 214-99 du code de l'environnement] :</p>		
<p>P.J. n°38. - La liste des catégories de personnes publiques ou privées, physiques ou morales appelées à participer à ces dépenses [1° du II. de l'article R. 214-99 du code de l'environnement] ;</p>	<input type="checkbox"/>	
<p>P.J. n°39. - La proportion des dépenses dont le pétitionnaire demande la prise en charge par les personnes mentionnées au 1° du II. de l'article R. 214-99 du code de l'environnement (PJ 32), en ce qui concerne, d'une part, les dépenses d'investissement, d'autre part, les frais d'entretien et d'exploitation des ouvrages ou des installations [2° du II. de l'article R. 214-99 du code de l'environnement] ;</p>	<input type="checkbox"/>	
<p>P.J. n°40. - Les critères retenus pour fixer les bases générales de répartition des dépenses prises en charge par les personnes mentionnées en PJ 32. (1° du II. de l'article R. 214-99 du code de l'environnement) [3° du II. de l'article R. 214-99 du code de l'environnement] ;</p>	<input type="checkbox"/>	
<p>P.J. n°41. - Les éléments et les modalités de calcul qui seront utilisés pour déterminer les montants des participations aux dépenses des personnes mentionnées en PJ 32. (1° du II. de l'article R. 214-99 du code de l'environnement) [4° du II. de l'article R. 214-99 du code de l'environnement] ;</p>	<input type="checkbox"/>	
<p>P.J. n°42. - Un plan de situation des biens et des activités concernés par l'opération [5° du II. de l'article R. 214-99 du code de l'environnement] ;</p>	<input type="checkbox"/>	

P.J. n°43. - L'indication de l'organisme qui collectera les participations demandées aux personnes mentionnées en PJ 32. (1° du II. de l'article R. 214-99 du code de l'environnement), dans le cas où le pétitionnaire ne collecte pas lui-même la totalité de ces participations [6° du II. de l'article R. 214-99 du code de l'environnement].

IX. Lorsque l'autorisation environnementale porte sur un épandage de boues, le dossier de demande est complété, le cas échéant, par les éléments suivant [IX. de l'article D. 181-15-1 du code de l'environnement] :

P.J. n°44. - Une étude préalable dont le contenu est précisé à l'article R. 211-37 [IX. de l'article D. 181-15-1 du code de l'environnement] ;

P.J. n°45. - Un programme prévisionnel d'épandage dans les conditions fixées par l'article R. 211-39 du code de l'environnement [IX. de l'article D. 181-15-1 du code de l'environnement] ;

VOLET 2/. INSTALLATIONS CLASSÉES POUR LA PROTECTION DE L'ENVIRONNEMENT (ICPE)

Lorsque l'autorisation environnementale concerne un projet relevant du 2° de l'article L. 181-1 du code de l'environnement, le dossier de demande est complété par les documents suivants [article D. 181-15-2 du code de l'environnement] :

Pièces à joindre pour tous les dossiers ICPE :

P.J. n°46. - Une description des procédés de fabrication que le pétitionnaire mettra en œuvre, les matières qu'il utilisera, les produits qu'il fabriquera, de manière à apprécier les dangers ou les inconvénients de l'installation [2° du I. de l'article D. 181-15-2 du code de l'environnement] ;
Le cas échéant, le pétitionnaire pourra adresser, en exemplaire unique et sous pli séparé, les informations dont la diffusion lui apparaîtrait de nature à entraîner la divulgation de secrets de fabrication.

P.J. n°47. - Une description des capacités techniques et financières mentionnées à l'article L. 181-27 dont le pétitionnaire dispose, ou, lorsque ces capacités ne sont pas constituées au dépôt de la demande d'autorisation, les modalités prévues pour les établir au plus tard à la mise en service de l'installation [3° du I. de l'article D. 181-15-2 du code de l'environnement] ;

P.J. n°48. - Un plan d'ensemble à l'échelle de 1/200 au minimum indiquant les dispositions projetées de l'installation ainsi que l'affectation des constructions et terrains avoisinants et le tracé de tous les réseaux enterrés existants. Une échelle réduite peut, à la requête du pétitionnaire, être admise par l'administration [9° du I. de l'article D. 181-15-2 du code de l'environnement] ;

P.J. n°49. - L'étude de dangers mentionnée à l'article L. 181-25 et définie au III. de l'article D. 181-15-2 [10° du I. de l'article D. 181-15-2 du code de l'environnement].

Le demandeur fournit une étude de dangers qui précise les risques auxquels l'installation peut exposer, directement ou indirectement, les intérêts mentionnés à l'article L. 511-1 en cas d'accident, que la cause soit interne ou externe à l'installation. Le contenu de l'étude de dangers doit être en relation avec l'importance des risques engendrés par l'installation. En tant que de besoin, cette étude donne lieu à une analyse de risques qui prend en compte la probabilité d'occurrence, la cinétique et la gravité des accidents potentiels selon une méthodologie qu'elle explicite. Elle définit et justifie les mesures propres à réduire la probabilité et les effets de ces accidents.

[Se référer à l'annexe I](#)

Pièces complémentaires à joindre selon la nature ou la situation du projet :

I. Lorsque le pétitionnaire requiert l'institution de servitudes d'utilité publique prévues à l'article L.515-8 pour une installation à implanter sur un site nouveau :

P.J. n°50.- Préciser le périmètre des ces servitudes et les règles souhaitées [1° du I. de l'article D. 181-15-2 du code de l'environnement] ;

I. Si l'installation pour laquelle vous demandez l'autorisation environnementale est destinée au traitement de déchets :

P.J. n°51. - L'origine géographique prévue des déchets [4° du I. de l'article D. 181-15-2 du code de l'environnement] ;

<p>P.J. n°52. - La manière dont le projet est compatible avec les plans prévus aux articles L. 541-11, L. 541-11-1, L. 541-13 du code de l'environnement (les plans nationaux de prévention et de gestion des déchets) et L. 4251-1 du code des collectivités territoriales (le schéma régional d'aménagement, de développement durable et d'égalité des territoires) <i>[4° du I. de l'article D. 181-15-2 du code de l'environnement]</i></p>	L	
<p>II. Si l'installation pour laquelle vous demandez l'autorisation environnementale est une installation soumise à quotas d'émission de gaz à effet de serre (installations relevant des articles L. 229-5 et L. 229-6 du code de l'environnement) :</p>		
<p>P.J. n°53. - Une description des matières premières, combustibles et auxiliaires susceptibles d'émettre des gaz à effets de serre <i>[a) du 5° du I. de l'article D. 181-15-2 du code de l'environnement]</i> ;</p>	☐	
<p>P.J. n°54. - Une description des différents sources d'émissions de gaz à effets de serre de l'installation <i>[b) du 5° du I. de l'article D. 181-15-2 du code de l'environnement]</i> ;</p>	☐	
<p>P.J. n°55. - Une description des mesures prises pour quantifier les émissions à travers un plan de surveillance qui réponde aux exigences du règlement prévu à l'article 14 de la directive 2003/87/ CE du 13 octobre 2003 modifiée. Ce plan peut être actualisé par l'exploitant sans avoir à modifier son autorisation <i>[c) du 5° du I. de l'article D. 181-15-2 du code de l'environnement]</i> ;</p>	L	
<p>P.J. n°56. - Un résumé non technique des informations mentionnées aux a), b) et c) du 5° du I. de l'article D. 181-15-2 du code de l'environnement (PJ 48, 49 et 50) <i>[d) du 5° du I. de l'article D. 181-15-2 du code de l'environnement]</i></p>	☐	
<p>III. Si l'installation pour laquelle vous demandez l'autorisation environnementale est une installation IED (installations mentionnées à la section 8 du chapitre V du titre Ier du livre V, et visées à l'annexe I de la directive 2010/75/ UE du 24 novembre 2010 relative aux émissions industrielles) :</p>		
<p>P.J. n°57. - Le contenu de l'étude d'impact portant sur les meilleures techniques disponibles, doit contenir les compléments prévus à l'article R.515-59 [I. de l'article R. 515-59 du code de l'environnement] Se référer à l'annexe I</p>	☐	
<p>P.J. n°58. - Une proposition motivée de rubrique principale choisie parmi les rubriques 3000 à 3999 qui concernent les installations ou équipements visés à l'article R. 515-58 du code de l'environnement <i>[II. de l'article R. 515-59 du code de l'environnement]</i> ;</p>	☐	
<p>P.J. n°59. - Une proposition motivée de conclusions sur les meilleures techniques disponibles relatives à la rubrique principale <i>[III. de l'article R. 515-59 du code de l'environnement]</i>.</p>	L	
<p>IV. Si l'installation pour laquelle vous demandez l'autorisation environnementale est une installation soumise à garanties financières pour les installations mentionnées à l'article R. 516-1:</p>		
<p>P.J. n°60. - Le montant des garanties financières exigées à l'article L. 516-1 <i>[8° du I. de l'article D. 181-15-2 du code de l'environnement]</i> ;</p>	☐	
<p>P.J. n°61. - Lorsque le dossier est déposé dans le cadre d'une demande de modification substantielle en application de l'article L. 181-14, l'état de pollution des sols prévu à l'article L. 512-18 du code de l'environnement <i>[1^{er} alinéa du 6° du I. de l'article D. 181-15-2 du code de l'environnement]</i> ; Se référer à l'annexe I</p>	☐	
<p>V. Si l'installation pour laquelle vous demandez l'autorisation environnementale est une installation à implanter sur un site nouveau :</p>		
<p>P.J. n°62. - L'avis du propriétaire, lorsqu'il n'est pas le pétitionnaire, sur l'état dans lequel devra être remis le site lors de l'arrêt définitif de l'installation <i>[11° du I. de l'article D. 181-15-2 du code de l'environnement]</i> ;</p>	☒	
<p>P.J. n°63. - L'avis du maire ou du président de l'établissement public de coopération intercommunale compétent en matière d'urbanisme, sur l'état dans lequel devra être remis le site lors de l'arrêt définitif de l'installation <i>[11° du I. de l'article D. 181-15-2 du code de l'environnement]</i> ;</p>	☒	
<p><i>Ces avis (PJ 57 et 58) sont réputés émis si les personnes consultées ne se sont pas prononcées dans un délai de quarante-cinq jours suivant leur saisine par le pétitionnaire.</i></p>		

VI. Si l'installation pour laquelle vous demandez l'autorisation environnementale est une installation terrestre de production d'électricité à partir de l'énergie mécanique du vent :		
P.J. n°64. - Sauf dans le cas d'une révision en cours (P.J. n°68), un document établi par le pétitionnaire justifiant que le projet est conforme, selon le cas, au règlement national d'urbanisme, au plan local d'urbanisme ou au document en tenant lieu ou à la carte communale en vigueur au moment de l'instruction [a] du 12° du I. de l'article D. 181-15-2 du code de l'environnement]	<input checked="" type="checkbox"/>	
P.J. n°65. - La délibération favorable prévue à l'article L. 515-47 (de l'organe délibérant de l'établissement public de coopération intercommunale compétence en matière de plan local d'urbanisme ou, à défaut, du conseil municipal de la commune concernée) lorsqu'un établissement public de coopération intercommunale ou une commune a arrêté un projet de plan local d'urbanisme avant la date de dépôt de la demande d'autorisation environnementale et que les installations projetées ne respectent pas la distance d'éloignement mentionnée à l'article L. 515-44 vis-à-vis des zones destinées à l'habitation définies dans le projet de plan local d'urbanisme [b] du 12° du I. de l'article D. 181-15-2 du code de l'environnement] ;	<input type="checkbox"/>	
P.J. n°66. - Lorsque l'autorisation environnementale tient lieu d'autorisation prévue par les articles L. 621-32 et L. 632-1 du code du patrimoine [c] du 12° du I. de l'article D. 181-15-2 du code de l'environnement] Se référer à l'annexe I	<input checked="" type="checkbox"/>	
P.J. n°67. - Lorsque l'implantation des aérogénérateurs est prévue à l'intérieur de la surface définie par la distance minimale d'éloignement précisée par arrêté du ministre chargé des installations classées, une étude des impacts cumulés sur les risques de perturbations des radars météorologiques par les aérogénérateurs implantés en deçà de cette distance. Les modalités de réalisation de cette étude sont précisés par arrêté du ministre chargé des installations classées [d] du 12° du I. de l'article D. 181-15-2 du code de l'environnement]	<input type="checkbox"/>	
VII. Si l'installation pour laquelle vous demandez l'autorisation environnementale est mentionnée à l'article R. 516-1 ou à l'article R. 515-101		
P.J. n°68. - Le montant des garanties financières exigées à l'article L. 516-1 du code de l'environnement [8° du I. de l'article D. 181-15-2 du code de l'environnement].	<input checked="" type="checkbox"/>	
VII. Si l'autorisation environnementale ou, le cas échéant, l'autorisation d'urbanisme nécessaire à la réalisation du projet, apparaît manifestement insusceptible d'être délivrée eu égard à l'affectation des sols définie par le plan local d'urbanisme ou le document en tenant lieu ou la carte communale en vigueur au moment de l'instruction, à moins qu'une procédure de révision, de modification ou de mise en compatibilité du document d'urbanisme ayant pour effet de permettre cette délivrance soit engagée :		
P.J. n°69. - La délibération ou l'acte formalisant la procédure d'évolution du plan local d'urbanisme, du document en tenant lieu ou de la carte communale [13° du I. de l'article D. 181-15-2 du code de l'environnement].	<input type="checkbox"/>	
VIII. Si l'installation pour laquelle vous demandez l'autorisation environnementale est une carrière ou une installation de stockage de déchets non inertes résultant de la prospection, de l'extraction, du traitement et du stockage de ressources minérales :		
P.J. n°70. - Le plan de gestion des déchets d'extraction [14° du I. de l'article D. 181-15-2 du code de l'environnement].	<input type="checkbox"/>	
IX. Si l'installation pour laquelle vous demandez l'autorisation environnementale est une installation d'une puissance supérieure à 20 MW :		
P.J. n°71. - L'analyse du projet sur la consommation énergétique mentionnée au 3° du II. de l'article R. 122-5 comporte une analyse coûts-avantages afin d'évaluer l'opportunité de valoriser de la chaleur fatale notamment à travers un réseau de chaleur ou de froid [II. de l'article D. 181-15-2 du code de l'environnement].	<input type="checkbox"/>	
P.J. n°72. - une description des mesures prises pour limiter la consommation d'énergie de l'installation. Sont fournis notamment les éléments sur l'optimisation de l'efficacité énergétique, tels que la récupération secondaire de chaleur. II. de l'article D. 181-15-2 du code de l'environnement].	<input type="checkbox"/>	
X. Si l'installation pour laquelle vous demandez l'autorisation environnementale est une installation de carrières destinées à l'exploitation souterraine de gypse située dans le périmètre d'une forêt de protection telle définie à l'article L. 141-1 du code :		
P.J. n°73. - Une description du gisement sur lequel porte la demande ainsi que les pièces justifiant son intérêt national au regard des documents mentionnés au I de l'article R. 141-38-4.	<input type="checkbox"/>	
P.J. n°74. - L'analyse de la compatibilité de l'opération avec la destination forestière des lieux et des modalités de reconstitution de l'état boisé au terme des travaux.	<input type="checkbox"/>	

P.J. n°75. - Un document attestant que les équipements, constructions, annexes et infrastructures indispensables à l'exploitation souterraine et à la sécurité de celle-ci, seront définis et utilisés de façon à limiter le plus possible l'occupation des parcelles forestières classées.	└	
P.J. n°76. - Un document décrivant, pour les équipements, constructions, annexes et infrastructures indispensables à l'exploitation souterraine et à la sécurité de celle-ci, les voies d'accès en surface que le pétitionnaire utilisera. En cas d'impossibilité de les établir dans l'emprise des voies ou autres alignements exclus du périmètre de classement ou, à défaut, dans celle des routes forestières ou chemins d'exploitation forestiers, le document justifie de cette impossibilité.	└	

VOLET 2 bis/. ENREGISTREMENT

Lorsque le projet nécessite l'enregistrement d'installations mentionnées à article L. 512-7, le dossier de demande comporte : *[article D. 181-15-2 bis du code de l'environnement]* :

P.J. n°77. – Un document justifiant du respect des prescriptions applicables à l'installation en vertu du titre Ier du livre V du présent code, notamment les prescriptions générales édictées par le ministre chargé des installations classées en application du I de l'article L. 512-7, présentant notamment les mesures retenues et les performances attendues par le demandeur pour garantir le respect de ces prescriptions. La demande d'enregistrement indique, le cas échéant, la nature, l'importance et la justification des aménagements aux prescriptions générales mentionnées à l'article L. 512-7 sollicités par l'exploitant.	└	
--	---	--

VOLET 3/. MODIFICATION D'UNE RÉSERVE NATURELLE

Lorsque l'autorisation environnementale tient lieu d'autorisation de modification de l'état ou de l'aspect d'une réserve naturelle nationale ou d'une réserve naturelle classée en Corse par l'État, le dossier est complété par les documents suivants *[article D. 181-15-3 du code de l'environnement]* :

P.J. n°78. – Des éléments suffisants permettant d'apprécier les conséquences de l'opération sur l'espace protégé et son environnement mentionnés au 4° du I de l'article R.332-24.	└	
---	---	--

VOLET 4/. MODIFICATION D'UN SITE CLASSÉ

Lorsque l'autorisation environnementale tient lieu d'autorisation de modification de l'état des lieux ou de l'aspect d'un site classé ou en instance de classement, le dossier de demande est complété par les informations et pièces complémentaires suivantes *[article D. 181-15-4 du code de l'environnement]* :

P.J. n°79. - Une description générale du site classé ou en instance de classement accompagnée d'un plan de l'état existant <i>[1° de l'article D. 181-15-4 du code de l'environnement]</i> ;	└	
---	---	--

P.J. n°80. - Le plan de situation du projet, mentionné au 2° de l'article R. 181-13 (à l'échelle 1/25 000 ou, à défaut, 1/50 000), précisant le périmètre du site classé ou en instance de classement <i>[2° de l'article D. 181-15-4 du code de l'environnement]</i> ;	└	
--	---	--

P.J. n°81. - Un report des travaux projetés sur le plan cadastral à une échelle <i>appropriée</i> <i>[3° de l'article D. 181-15-4 du code de l'environnement]</i> ;	└	
--	---	--

P.J. n°82. - Un descriptif des travaux en site classé précisant la nature, la destination et les impacts du projet à réaliser accompagné d'un plan du projet et d'une analyse des impacts paysagers du projet <i>[4° de l'article D. 181-15-4 du code de l'environnement]</i> ;	└	
--	---	--

P.J. n°83. - Un plan de masse et des coupes longitudinales adaptées à la nature du projet et à l'échelle du site <i>[5° de l'article D. 181-15-4 du code de l'environnement]</i> ;	└	
---	---	--

P.J. n°84. - La nature et la couleur des matériaux envisagés <i>[6° de l'article D. 181-15-4 du code de l'environnement]</i> ;	└	
---	---	--

P.J. n°85. - Le traitement des clôtures ou aménagements et les éléments de végétation à conserver ou à créer <i>[7° de l'article D. 181-15-4 du code de l'environnement]</i> ;	└	
---	---	--

P.J. n°86. - Des documents photographiques permettant de situer le terrain dans l'environnement proche et si possible dans le paysage lointain (reporter les points et les angles des prises de vue sur le plan de situation) <i>[8° de l'article D. 181-15-4 du code de l'environnement]</i> ;	└	
--	---	--

P.J. n°87. - Des montages larges photographiques ou des dessins permettant d'évaluer dans de bonnes conditions les effets du projet sur le paysage en le situant notamment par rapport à son environnement immédiat et au périmètre du site classé [9° de l'article D. 181-15-4 du code de l'environnement].

L

VOLET 5/. DÉROGATION « ESPÈCES ET HABITATS PROTÉGÉS »

Lorsque l'autorisation environnementale tient lieu de dérogation au titre du 4° de l'article L. 411-2, le dossier de demande est complété par la description [article D. 181-15-5 du code de l'environnement] :

P.J. n°88. - Des espèces concernées, avec leur nom scientifique et nom commun [1° de l'article D. 181-15-5 du code de l'environnement] ;

L

P.J. n°89. - Des spécimens de chacune des espèces faisant l'objet de la demande avec une estimation de leur nombre et de leur sexe [2° de l'article D. 181-15-5 du code de l'environnement] ;

L

P.J. n°90. - De la période ou des dates d'intervention [3° de l'article D. 181-15-5 du code de l'environnement] ;

L

P.J. n°91. - Des lieux d'intervention [4° de l'article D. 181-15-5 du code de l'environnement] ;

L

P.J. n°92. - S'il y a lieu, des mesures de réduction ou de compensation mises en œuvre, ayant des conséquences bénéfiques pour les espèces concernées [5° de l'article D. 181-15-5 du code de l'environnement] ;

L

P.J. n°93. - De la qualification des personnes amenées à intervenir [6° de l'article D. 181-15-5 du code de l'environnement] ;

L

P.J. n°94. - Du protocole des interventions : modalités techniques et modalités d'enregistrement des données obtenues [7° de l'article D. 181-15-5 du code de l'environnement] ;

L

P.J. n°95. - Des modalités de compte-rendu des interventions [8° de l'article D. 181-15-5 du code de l'environnement] ;

L

VOLET 6/. DOSSIER AGRÉMENT OGM

Lorsque l'autorisation environnementale tient lieu d'agrément pour l'utilisation d'organismes génétiquement modifiés au titre de l'article L. 532-3, le dossier de demande est complété par les informations suivantes [article D. 181-15-6 du code de l'environnement] :

P.J. n°96. - La nature de l'utilisation d'organismes génétiquement modifiés que le demandeur se propose d'exercer [1° de l'article D. 181-15-6 du code de l'environnement] ;

L

P.J. n°97. - Les organismes génétiquement modifiés qui seront utilisés et la classe de confinement dont relève cette utilisation [2° de l'article D. 181-15-6 du code de l'environnement] ;

L

P.J. n°98. - Le cas échéant, les organismes génétiquement modifiés dont l'utilisation est déjà déclarée ou agréée et la classe de confinement dont celle-ci relève [3° de l'article D. 181-15-6 du code de l'environnement] ;

L

P.J. n°99. - Le nom du responsable de l'utilisation et ses qualifications [4° de l'article D. 181-15-6 du code de l'environnement] ;

L

P.J. n°100. - Les capacités financières de la personne privée exploitant une installation relevant d'une classe de confinement 3 ou 4 [5° de l'article D. 181-15-6 du code de l'environnement] ;

L

P.J. n°101. - Les procédures internes permettant de suspendre provisoirement l'utilisation ou de cesser l'activité [6° de l'article D. 181-15-6 du code de l'environnement] ;

L

P.J. n°102. - Un dossier technique, dont le contenu est fixé par l'arrêté du 28 mars 2012 relatif au dossier technique demandé pour les utilisations confinées d'organismes génétiquement modifiés prévu aux articles R. 532-6, R. 532-14 et R. 532-26 du code de l'environnement. [7° de l'article D. 181-15-6 du code de l'environnement].



VOLET 7/. DOSSIER AGRÉMENT DÉCHETS

Lorsque l'autorisation environnementale tient lieu d'agrément pour la gestion de déchets prévu à l'article L. 541-22 :

P.J. n°103. - Le dossier de demande est complété par les informations requises par les articles R. 543-11, R. 543-13, R. 543-35, R. 543-145, R. 543-162 et D. 543-274. [Article D. 181-15-7 du code de l'environnement]



VOLET 8/. DOSSIER ÉNERGIE

Lorsque le projet nécessite une autorisation d'exploiter une installation de production d'électricité au titre de l'article L. 311-1 du code de l'énergie [article D. 181-15-8 du code de l'environnement] :

P.J. n°104. - : le dossier de demande précise ses caractéristiques [article D. 181-15-8 du code de l'environnement]

[Se référer à l'annexe I](#)



VOLET 9/. AUTORISATION DE DÉFRICHEMENT

Lorsque l'autorisation environnementale tient lieu d'autorisation de défrichement, le dossier de demande est complété par les éléments suivants [article D. 181-15-9 du code de l'environnement] :

P.J. n°105. - Une déclaration indiquant si, à la connaissance du pétitionnaire, les terrains ont été ou non parcourus par un incendie durant les quinze années précédant l'année de la demande.

Lorsque le terrain relève du régime forestier, cette déclaration est produite dans les conditions de l'article R. 341-2 du code forestier [1° de l'article D. 181-15-9 du code de l'environnement].



P.J. n°106. - Sur le plan de situation mentionné au 2° de l'article R. 181-13, la localisation et la superficie de la zone à défricher par parcelle cadastrale et pour la totalité de ces superficies.



P.J. n°107. - Un extrait du plan cadastral [3° de l'article D. 181-15-9 du code de l'environnement]



Autres renseignements

Informations complémentaires et justificatifs éventuels :

Engagement du demandeur

Fait,
le Rueil-Malmaison
28/09/2021

Nom et signature du demandeur

Agnès BUSQUET

Vous trouverez ci-dessous, des précisions sur certaines pièces qui sont demandées dans le document Cerfa n° :

1) Pièces obligatoires pour tous les dossiers :

Etude d'impact :

<p>P.J.n°4 Le contenu de l'étude d'impact⁶ est proportionné à la sensibilité environnementale de la zone susceptible d'être affectée par le projet, à l'importance et la nature des travaux, installations, ouvrages, ou autres interventions dans le milieu naturel ou le paysage projetés et à leurs incidences prévisibles sur l'environnement ou la santé humaine [article R.122-5 du code l'environnement).</p>	
<p>En application du 2° du II de l'article L. 122-3, l'étude d'impact comporte les éléments suivants, en fonction des caractéristiques spécifiques du projet et du type d'incidences sur l'environnement qu'il est susceptible de produire :</p>	
	<p>Un résumé non technique des informations prévues ci-dessous. Ce résumé peut faire l'objet d'un document indépendant ;</p>
	<p>Une description du projet, y compris en particulier :</p>
	<p>– une description de la localisation du projet ;</p>
	<p>– une description des caractéristiques physiques de l'ensemble du projet, y compris, le cas échéant, des travaux de démolition nécessaires, et des exigences en matière d'utilisation des terres lors des phases de construction et de fonctionnement ;</p>
	<p>– une description des principales caractéristiques de la phase opérationnelle du projet, relatives au procédé de fabrication, à la demande et l'utilisation d'énergie, la nature et les quantités des matériaux et des ressources naturelles utilisés ;</p>
	<p>– une estimation des types et des quantités de résidus et d'émissions attendus, tels que la pollution de l'eau, de l'air, du sol et du sous-sol, le bruit, la vibration, la lumière, la chaleur, la radiation, et des types et des quantités de déchets produits durant les phases de construction et de fonctionnement.</p>
	<p>Pour les installations relevant du titre Ier du livre V du présent code et les installations nucléaires de base mentionnées à l'article L. 593-1, cette description pourra être complétée dans le dossier de demande d'autorisation en application des articles R. 181-13 et suivants et de l'article 8 du décret n° 2007-1557 du 2 novembre 2007 modifié relatif aux installations nucléaires de base et au contrôle, en matière de sûreté nucléaire, du transport de substances radioactives ;</p>
	<p>Une description des aspects pertinents de l'état actuel de l'environnement, dénommée "scénario de référence", et de leur évolution en cas de mise en œuvre du projet ainsi qu'un aperçu de l'évolution probable de l'environnement en l'absence de mise en œuvre du projet, dans la mesure où les changements naturels par rapport au scénario de référence peuvent être évalués moyennant un effort raisonnable sur la base des informations environnementales et des connaissances scientifiques disponibles ;</p>
	<p>Une description des facteurs mentionnés au III de l'article L. 122-1 susceptibles d'être affectés de manière notable par le projet : la population, la santé humaine, la biodiversité, les terres, le sol, l'eau, l'air, le climat, les biens matériels, le patrimoine culturel, y compris les aspects architecturaux et archéologiques, et le paysage ;</p>
	<p>Une description des incidences notables que le projet est susceptible d'avoir sur l'environnement résultant, entre autres :</p>
	<p>- de la construction et de l'existence du projet, y compris, le cas échéant, des travaux de démolition ;</p>
	<p>- de l'utilisation des ressources naturelles, en particulier les terres, le sol, l'eau et la biodiversité, en tenant compte, dans la mesure du possible, de la disponibilité durable de ces ressources ;</p>

⁶ Afin de veiller à l'exhaustivité et à la qualité de l'étude d'impact, le maître d'ouvrage s'assure que celle-ci est préparée par des experts compétents

	- de l'émission de polluants, du bruit, de la vibration, de la lumière, la chaleur et la radiation, de la création de nuisances et de l'élimination et la valorisation des déchets ;
	- des risques pour la santé humaine, pour le patrimoine culturel ou pour l'environnement ;
	- du cumul des incidences avec d'autres projets existants ou approuvés, en tenant compte le cas échéant des problèmes environnementaux relatifs à l'utilisation des ressources naturelles et des zones revêtant une importance particulière pour l'environnement susceptibles d'être touchées. Ces projets sont ceux qui, lors du dépôt de l'étude d'impact : - ont fait l'objet d'une étude d'incidence environnementale au titre de l'article R. 181-14 et d'une enquête publique ; - ont fait l'objet d'une évaluation environnementale au titre du présent code et pour lesquels un avis de l'autorité environnementale a été rendu public. Sont exclus les projets ayant fait l'objet d'un arrêté mentionnant un délai et devenu caduc, ceux dont la décision d'autorisation est devenue caduque, dont l'enquête publique n'est plus valable ainsi que ceux qui ont été officiellement abandonnés par le maître d'ouvrage ;
	- des incidences du projet sur le climat et de la vulnérabilité du projet au changement climatique ;
	- des technologies et des substances utilisées.
	La description des éventuelles incidences notables sur les facteurs mentionnés au III de l'article L. 122-1 porte sur les effets directs et, le cas échéant, sur les effets indirects secondaires, cumulatifs, transfrontaliers, à court, moyen et long termes, permanents et temporaires, positifs et négatifs du projet ;
	Une description des incidences négatives notables attendues du projet sur l'environnement qui résultent de la vulnérabilité du projet à des risques d'accidents ou de catastrophes majeurs en rapport avec le projet concerné. Cette description comprend le cas échéant les mesures envisagées pour éviter ou réduire les incidences négatives notables de ces événements sur l'environnement et le détail de la préparation et de la réponse envisagée à ces situations d'urgence ;
	Une description des solutions de substitution raisonnables qui ont été examinées par le maître d'ouvrage, en fonction du projet proposé et de ses caractéristiques spécifiques, et une indication des principales raisons du choix effectué, notamment une comparaison des incidences sur l'environnement et la santé humaine ;
	Les mesures prévues par le maître de l'ouvrage pour : - éviter les effets négatifs notables du projet sur l'environnement ou la santé humaine et réduire les effets n'ayant pu être évités ; - compenser, lorsque cela est possible, les effets négatifs notables du projet sur l'environnement ou la santé humaine qui n'ont pu être ni évités ni suffisamment réduits. S'il n'est pas possible de compenser ces effets, le maître d'ouvrage justifie cette impossibilité. La description de ces mesures doit être accompagnée de l'estimation des dépenses correspondantes, de l'exposé des effets attendus de ces mesures à l'égard des impacts du projet sur les éléments mentionnés au 5° ;
	Le cas échéant, les modalités de suivi des mesures d'évitement, de réduction et de compensation proposées ;
	Une description des méthodes de prévision ou des éléments probants utilisés pour identifier et évaluer les incidences notables sur l'environnement ;
	Les noms, qualités et qualifications du ou des experts qui ont préparé l'étude d'impact et les études ayant contribué à sa réalisation ;
	Lorsque certains des éléments requis ci-dessus figurent dans l'étude de maîtrise des risques pour les installations nucléaires de base ou dans l'étude des dangers pour les installations classées pour la protection de l'environnement, il en est fait état dans l'étude d'impact.
	Pour les infrastructures de transport visées aux 5° à 9° du tableau annexé à l'article R. 122-2, l'étude d'impact comprend, en outre : - une analyse des conséquences prévisibles du projet sur le développement éventuel de l'urbanisation ; - une analyse des enjeux écologiques et des risques potentiels liés aux aménagements fonciers, agricoles et forestiers portant notamment sur la consommation des espaces agricoles, naturels ou forestiers induits par le projet, en fonction de l'ampleur des travaux prévisibles et de la sensibilité des milieux concernés ; - une analyse des coûts collectifs des pollutions et nuisances et des avantages induits pour la collectivité. Cette analyse comprendra les principaux résultats commentés de l'analyse socio-économique lorsqu'elle est requise par l'article L. 1511-2 du code des transports ; - une évaluation des consommations énergétiques résultant de l'exploitation du projet, notamment du fait des déplacements qu'elle entraîne ou permet d'éviter ; - une description des hypothèses de trafic, des conditions de circulation et des méthodes de calcul utilisées pour les évaluer et en étudier les conséquences. Elle indique également les principes des mesures de protection contre les nuisances sonores qui seront mis en œuvre en application des dispositions des articles R. 571-44 à R. 571-52.
	Pour les installations, ouvrages, travaux et aménagements relevant du titre Ier du livre II et faisant l'objet d'une évaluation environnementale, l'étude d'impact contient les éléments mentionnés au II de l'article R. 181-14.
	Pour les projets soumis à une étude d'incidences en application des dispositions du chapitre IV du titre Ier du livre IV, le formulaire d'examen au cas par cas tient lieu d'évaluation des incidences Natura 2000 lorsqu'il permet d'établir

l'absence d'incidence sur tout site Natura 2000. S'il apparaît après examen au cas par cas que le projet est susceptible d'avoir des incidences significatives sur un ou plusieurs sites Natura 2000 ou si le projet est soumis à évaluation des incidences systématique en application des dispositions précitées, le maître d'ouvrage fournit les éléments exigés par l'article R. 414-23. L'étude d'impact tient lieu d'évaluation des incidences Natura 2000 si elle contient les éléments exigés par l'article R. 414-23.
Pour les installations classées pour la protection de l'environnement relevant du titre Ier du livre V du présent code et les installations nucléaires de base relevant du titre IX du livre V du code de l'environnement susmentionnée, le contenu de l'étude d'impact est précisé et complété en tant que de besoin conformément au II de l'article D. 181-15-2 du présent code et à l'article 9 du décret du 2 novembre 2007 susmentionné.
Pour les installations de stockage des déchets, l'étude d'impact indique les techniques envisageables destinées à permettre une éventuelle reprise des déchets dans le cas où aucune autre technique ne peut être mise en œuvre conformément aux dispositions de l'article L.541-25 du code de l'environnement.
Afin de veiller à l'exhaustivité et à la qualité de l'étude d'impact : - le maître d'ouvrage s'assure que celle-ci est préparée par des experts compétents ; - l'autorité compétente veille à disposer d'une expertise suffisante pour examiner l'étude d'impact ou recourt si besoin à une telle expertise ; - si nécessaire, l'autorité compétente demande au maître d'ouvrage des informations supplémentaires à celles fournies dans l'étude d'impact, mentionnées au II et directement utiles à l'élaboration et à la motivation de sa décision sur les incidences notables du projet sur l'environnement prévue au I de l'article L. 122-1-1.

Etude d'incidence :

P.J. n°5. - Si le projet n'est pas soumis à évaluation environnementale, le dossier comportera une étude d'incidence environnementale proportionnée à l'importance du projet et à son incidence prévisible sur l'environnement au regard des intérêts mentionnés à l'article L. 181-3 du code de l'environnement [article R. 181-14 du code de l'environnement] L'étude d'incidence environnementale comporte :
La description de l'état actuel du site sur lequel le projet doit être réalisé et de son environnement [1° du I. de l'article R. 181-14 du code de l'environnement] ;
Les incidences directes et indirectes, temporaires et permanentes du projet, sur les intérêts mentionnés à l'article L. 181-3 du code de l'environnement, eu égard à ses caractéristiques et à la sensibilité de son environnement [2° du I. de l'article R. 181-14 du code de l'environnement] ;
Les mesures envisagées pour éviter et réduire les effets négatifs notables du projet sur l'environnement et la santé, les compenser s'ils ne peuvent être évités ou réduits et, s'il n'est pas possible de les compenser la justification de cette impossibilité [3° du I. de l'article R.181-14 du code de l'environnement] ;
Les mesures de suivi [4° du I. de l'article 181-14 du code de l'environnement] ;
Les conditions de remise en état du site après exploitation [5° du I. de l'article R. 181-14 du code de l'environnement] ;
Un résumé non technique [6° du I. de l'article R. 181-14 du code de l'environnement] ;
Lorsque le projet est susceptible d'affecter des intérêts mentionnés à l'article L. 211-1 du code de l'environnement, l'étude d'incidence environnementale : [II. de l'article R. 181-14 du code de l'environnement] :
- porte sur la ressource en eau, le milieu aquatique, l'écoulement, le niveau et la qualité des eaux, y compris de ruissellement, en tenant compte des variations saisonnières et climatiques. Elle précise les raisons pour lesquelles le projet a été retenu parmi les alternatives au regard de ces enjeux ;
elle justifie, le cas échéant, de la compatibilité du projet avec :
* le schéma directeur ou le schéma d'aménagement et de gestion des eaux,
* les dispositions du plan de gestion des risques d'inondation mentionné à l'article L. 566-7,
- elle justifie de la contribution du projet à la réalisation des objectifs mentionnés à l'article L. 211-1 ainsi que des objectifs de qualité des eaux prévus par l'article D. 211-10.
Lorsque le projet est susceptible d'affecter un ou des sites Natura 2000, l'étude d'incidence environnementale comporte l'évaluation au regard des objectifs de conservation de ces sites dont le contenu est défini à l'article R. 414-23 du code de l'environnement [III. de l'article R. 181-14 du code de l'environnement].

2) Pièces à joindre selon la nature ou la situation du projet :

VOLET 1/. LOI SUR L'EAU ET LES MILIEUX AQUATIQUES

P.J. n°9. - Une description du système de collecte des eaux usées, comprenant [1° du I. de l'article D. 181-15-1 du code de l'environnement] :

Une description de la zone desservie par le système de collecte et les conditions de raccordement des immeubles desservis, ainsi que les déversements d'eaux usées non domestiques existants, faisant apparaître, lorsqu'il s'agit d'une agglomération d'assainissement, le nom des communes qui la constituent et sa délimitation cartographique [a) du 1° du I. de l'article D. 181-15-1 du code de l'environnement] ;

Une présentation de ses performances et des équipements destinés à limiter la variation des charges entrant dans la station d'épuration ou le dispositif d'assainissement non collectif [b) du 1° du I. de l'article D. 181-15-1 du code de l'environnement] ;

L'évaluation des charges brutes et des flux de substances polluantes, actuelles et prévisibles, à collecter, ainsi que leurs variations, notamment les variations saisonnières et celles dues à de fortes pluies [c) du 1° du I. de l'article D. 181-15-1 du code de l'environnement] ;

Le calendrier de mise en œuvre du système de collecte [d) du 1° du I. de l'article D. 181-15-1 du code de l'environnement].

P.J. n°10. Une description des modalités de traitement des eaux collectées indiquant [2° du I. de l'article D. 181-15-1 du code de l'environnement] :

Les objectifs de traitement retenus compte tenu des obligations réglementaires et des objectifs de qualité des eaux réceptrices [a) du 2° du I. de l'article D. 181-15-1 du code de l'environnement] ;

Les valeurs limites des pluies en deçà desquelles ces objectifs peuvent être garantis à tout moment [b) du 2° du I. de l'article D. 181-15-1 du code de l'environnement] ;

La capacité maximale journalière de traitement de la station pour laquelle les performances d'épuration peuvent être garanties hors périodes inhabituelles, pour les différentes formes de pollutions traitées, notamment pour la demande biochimique d'oxygène en cinq jours (DBO5) [c) du 2° du I. de l'article D. 181-15-1 du code de l'environnement] ;

La localisation de la station d'épuration ou du dispositif d'assainissement non collectif et du point de rejet, et les caractéristiques des eaux réceptrices des eaux usées épurées [d) du 2° du I. de l'article D. 181-15-1 du code de l'environnement] ;

Le calendrier de mise en œuvre des ouvrages de traitement [e) du 2° du I. de l'article D. 181-15-1 du code de l'environnement] ;

Les modalités prévues d'élimination des sous-produits issus de l'entretien du système de collecte des eaux usées et du fonctionnement de la station d'épuration ou du dispositif d'assainissement non collectif [f) du 2° du I. de l'article D. 181-15-1 du code de l'environnement].

Etudes de dangers :

Barrages de retenue et ouvrages assimilés :

P.J. n°16. - Une étude de dangers établie conformément à l'article R. 214-116 si l'ouvrage est de classe A ou B [3° du III. de l'article D. 181-15-1 du code de l'environnement]] :

Une explicitation des risques pris en compte, le détail des mesures aptes à les réduire et une précision des risques résiduels une fois mises en œuvre les mesures précitées ; elle prend notamment en considération les risques liés aux crues, aux séismes, aux glissements de terrain, aux chutes de blocs et aux avalanches ainsi que les conséquences d'une rupture des ouvrages ; elle prend également en compte des événements de gravité moindre mais de probabilité plus importante tels les accidents et incidents liés à l'exploitation de l'aménagement. [I. de l'article R214-116 du code de l'environnement] ;

Un diagnostic exhaustif de l'état des ouvrages, réalisé conformément à une procédure adaptée à la situation des ouvrages et de la retenue dont la description est transmise au préfet au moins six mois avant la réalisation de ce diagnostic. L'étude évalue les conséquences des dégradations constatées sur la sécurité ;

Un résumé non technique présentant la probabilité, la cinétique et les zones d'effets des accidents potentiels ;

Une cartographie des zones de risques significatifs ;

Lorsqu'il s'agit d'une construction ou de la reconstruction d'un barrage de classe A, une démonstration de l'absence de risques pour la sécurité publique en cas de survenue d'une crue dont la probabilité d'occurrence annuelle est de 1/3 000 au cours de l'une quelconque des phases du chantier.

Système d'endiguement, aménagement hydraulique :

P.J. n°23. - Une étude de dangers dont le contenu est précisé à l'article R. 214-116 du code de l'environnement et portant sur la totalité des ouvrages composant le système d'endiguement ou l'aménagement hydraulique : [5° du IV. de l'article D. 181-15-1 du code de l'environnement]] :

Une présentation de la zone protégée sous une forme cartographique appropriée. L'étude de danger définit les crues des cours d'eau, les submersions marines et tout autre événement naturel dangereux contre lesquels le système ou l'aménagement apporte une protection. [III . de l'article R214-116 du code de l'environnement] ;

Lorsqu'il s'agit d'un système d'endiguement, un diagnostic approfondi de l'état des ouvrages ; l'étude de danger prend en compte le comportement des éléments naturels situés entre des tronçons de digues ou à l'extrémité d'une digue ou d'un ouvrage composant le système ;

La justification que les ouvrages sont adaptés à la protection annoncée et qu'il en va de même de leur entretien et de leur surveillance ;

L'indication des dangers encourus par les personnes en cas de crues ou submersions dépassant le niveau de protection assuré ainsi que les moyens du gestionnaire pour anticiper ces événements et, lorsque ceux-ci surviennent, alerter les autorités compétentes pour intervenir et les informer pour contribuer à l'efficacité de leur intervention ;

Un résumé non technique de l'étude de danger qui décrit succinctement les événements contre lesquels le système apporte une protection, précise le cas échéant les limites de cette protection et présente la cartographie de la zone protégée ;

Tout autre élément permettant de préciser le contenu de l'étude de danger conformément à l'arrêté du 7 avril 2017 définissant le plan de l'étude de dangers des digues organisées en système d'endiguement et des autres ouvrages conçus ou aménagés en vue de prévenir les inondations et les submersions.

Installations utilisant de l'énergie hydraulique :

P.J. n°33. - Une étude de dangers dont le contenu est précisé à l'article R. 214-116 du code de l'environnement , si le projet du pétitionnaire prévoit une ou plusieurs conduites forcées dont les caractéristiques sont fixées par arrêté du ministre chargé de l'environnement au regard des risques qu'elles présentent: *[5° du VI. de l'article D. 181-15-1 du code de l'environnement]* :

Une explicitation des risques pris en compte, le détail des mesures aptes à les réduire et une précision des risques résiduels une fois mises en œuvre les mesures précitées ; elle prend notamment en considération les risques liés aux crues, aux séismes, aux glissements de terrain, aux chutes de blocs et aux avalanches ainsi que les conséquences d'une rupture des ouvrages ; elle prend également en compte des événements de gravité moindre mais de probabilité plus importante tels les accidents et incidents liés à l'exploitation de l'aménagement. *[I. de l'article R214-116 du code de l'environnement] ;*

Un diagnostic exhaustif de l'état des ouvrages, réalisé conformément à une procédure adaptée à la situation des ouvrages et de la retenue dont la description est transmise au préfet au moins six mois avant la réalisation de ce diagnostic. L'étude évalue les conséquences des dégradations constatées sur la sécurité ;

Un résumé non technique présentant la probabilité, la cinétique et les zones d'effets des accidents potentiels;

Une cartographie des zones de risques significatifs ;

Tout autre élément permettant de préciser le contenu de l'étude de danger conformément à l'arrêté ministériel définissant le contenu et le plan de l'étude de dangers des conduites forcées.

Déclaration d'intérêt général :

P.J. n°36. - Un mémoire explicatif présentant de façon détaillée *[2° du I. de l'article R. 214-99 du code de l'environnement]* :

Une estimation des investissements par catégorie de travaux, d'ouvrages ou d'installations *[a) du 2° du I. de l'article R214-99 du code de l'environnement]* ;

Les modalités d'entretien ou d'exploitation des ouvrages, des installations ou du milieu qui doivent faire l'objet des travaux ainsi qu'une estimation des dépenses correspondantes *[b) du 2° du I. de l'article R. 214-99 du code de l'environnement]* ;

Un calendrier prévisionnel de réalisation des travaux et d'entretien des ouvrages, des installations ou du milieu qui doit faire l'objet des travaux.

- **INSTALLATIONS CLASSÉES POUR LA PROTECTION DE L'ENVIRONNEMENT (ICPE)**

P.J. n°49. - L'étude de dangers⁷ mentionnée à l'article L. 181-25 et définie au III. de l'article D. 181-15-2 doit être en relation avec l'importance des risques engendrés par l'installation, compte tenu de son environnement et de la vulnérabilité des intérêts mentionnés à l'article L.181-3 du code de l'environnement [III de l'article D. 181-15-2 du code de l'environnement] :

Une explication des risques auxquels l'installation peut exposer, directement ou indirectement, les intérêts mentionnés à l'article L.511-1 en cas d'accident, que la cause soit interne ou externe à l'installation [article L.181-25 du code de l'environnement] ;

Une analyse de risques qui prend en compte la probabilité d'occurrence, la cinétique et la gravité des accidents potentiels selon une méthodologie qu'elle explicite [article L.181-25 du code de l'environnement] ;

Une définition et une justification des mesures propres à réduire la probabilité et les effets de ces accidents [article L.181-25 du code de l'environnement] ;

Une justification que le projet permet d'atteindre, dans des conditions économiquement acceptables, un niveau de risque aussi bas que possible, compte tenu de l'état des connaissances et des pratiques et de la vulnérabilité de l'environnement de l'installation [III de l'article D.181-15-2 du code de l'environnement] ;

La nature et l'organisation des moyens de secours dont le pétitionnaire dispose ou dont il s'est assuré le concours en vue de combattre les effets d'un éventuel sinistre [III de l'article D.181-15-2 du code de l'environnement] ;

Un résumé non technique explicitant la probabilité et la cinétique des accidents potentiels, ainsi qu'une cartographie agrégée par type d'effet des zones de risques significatifs [III de l'article D.181-15-2 du code de l'environnement] ;

Établissement SEVESO :

Pour les installations susceptibles de créer des accidents majeurs impliquant des substances dangereuses, l'étude de dangers doit [article R.515-90 du code de l'environnement] :

- justifier que l'exploitant met en œuvre les mesures de maîtrise des risques internes à l'établissement dans des conditions économiques acceptables, c'est-à-dire celles dont le coût n'est pas disproportionné par rapport aux bénéfices attendus, soit pour la sécurité globale de l'installation, soit pour la protection des intérêts mentionnés à l'article L. 511-1 ;

- démontrer qu'une politique de prévention des accidents majeurs telle que mentionnée à l'article L. 515-33 est mise en œuvre de façon appropriée ;

Établissement SEVESO seuil haut :

Pour les installations présentant des dangers particulièrement importants pour la sécurité et la santé des populations voisines et pour l'environnement, l'étude de dangers :

⁷ Les dispositions de l'article D.181-15-2 prévoient notamment que : « Le ministre chargé des installations classées peut préciser les critères techniques et méthodologiques à prendre en compte pour l'établissement de l'étude de dangers, par arrêté pris dans les formes prévues à l'article L. 512-5.

Pour certaines catégories d'installations impliquant l'utilisation, la fabrication ou le stockage de substances dangereuses, le ministre chargé des installations classées peut préciser, par arrêté pris en application de l'article L. 512-5, le contenu de l'étude de dangers portant, notamment, sur les mesures d'organisation et de gestion propres à réduire la probabilité et les effets d'un accident majeur. »

	- démontre qu'a été établi un plan d'opération interne et qu'a été mis en œuvre un système de gestion de la sécurité de façon appropriée [I de l'article R.515-98 du code de l'environnement] ;
	- est accompagnée d'un résumé non technique qui comprend au moins des informations générales sur les risques liés aux accidents majeurs et sur les effets potentiels sur la santé publique et l'environnement en cas d'accident majeur [III de l'article R.515-98 du code de l'environnement] ;
	- dans le cas des installations figurant sur la liste prévue à l'article L. 515-8, le pétitionnaire doit fournir les éléments indispensables pour l'élaboration par les autorités publiques d'un plan particulier d'intervention [III de l'article D.181-15-2 du code de l'environnement].

Installation IED :

P.J. n°57. - Le contenu de l'étude d'impact portant sur les meilleures techniques disponibles <i>présentant [I de l'article R. 515-59 du code de l'environnement]</i> :	
	La description des mesures prévues pour l'application des meilleures techniques disponibles prévue à l'article L. 515-28. Cette description complète la description des mesures réductrices et compensatoires mentionnées au 2° du II à l'article R. 512-8. Cette description comprend une comparaison⁸ du fonctionnement de l'installation avec :
	- les meilleures techniques disponibles décrites dans les conclusions sur les meilleures techniques disponibles mentionnées à l'article L. 515-28 et au I de l'article R. 515-62 ;
	- les meilleures techniques disponibles figurant au sein des documents de référence sur les meilleures techniques disponibles adoptés par la Commission européenne avant le 7 janvier 2013 mentionnés à l'article R. 515-64 en l'absence de conclusions sur les meilleures techniques disponibles mentionnées au I de l'article R. 515-62.
	- L'évaluation prévue à l'article R. 515-68 lorsque l'exploitant demande à bénéficier de cet article ;
	- Le rapport de base mentionné à l'article L. 515-30 lorsque l'activité implique l'utilisation, la production ou le rejet de substances ou de mélanges dangereux pertinents mentionnés à l'article 3 du règlement (CE) n° 1272/2008 du 16 décembre 2008 relatif à la classification, à l'étiquetage et à l'emballage des substances et des mélanges, et un risque de contamination du sol et des eaux souterraines sur le site de l'exploitation ⁹ . Ce rapport contient les informations nécessaires pour comparer l'état de pollution du sol et des eaux souterraines avec l'état du site d'exploitation lors de la mise à l'arrêt définitif de l'installation et contient au minimum :

⁸ Cette comparaison positionne les niveaux des rejets par rapport aux niveaux d'émission associés aux meilleures techniques disponibles figurant dans les conclusions sur les MTD et les Brefs (documents de référence sur les meilleures techniques disponibles adoptés par la Commission européenne avant le 7 janvier 2013

Alinéas 6 et 7 du 1° du I de l'article R.515-59 : « *Si l'exploitant souhaite que les prescriptions de l'autorisation soient fixées sur la base d'une meilleure technique disponible qui n'est décrite dans aucune des conclusions sur les meilleures techniques disponibles applicables, cette description est complétée par une proposition de meilleure technique disponible et par une justification de cette proposition en accordant une attention particulière aux critères fixés par l'arrêté du ministre chargé des installations classées prévu aux articles R. 515-62 et R. 515-63.*

Lorsque l'activité ou le type de procédé de production utilisé n'est couvert par aucune des conclusions sur les meilleures techniques disponibles ou si ces conclusions ne prennent pas en considération toutes les incidences possibles de l'activité ou du procédé utilisé sur l'environnement, cette description propose une meilleure technique disponible et une justification de cette proposition en accordant une attention particulière aux critères fixés par l'arrêté du ministre chargé des installations classées prévu aux articles R. 515-62 et R. 515-63. »

⁹ Un arrêté du ministre chargé des installations classées précise les conditions d'application du présent 3° et le contenu de ce rapport

- des informations relatives à l'utilisation actuelle et, si elles existent, aux utilisations précédentes du site ;

- des informations disponibles sur les mesures de pollution du sol et des eaux souterraines à l'époque de l'établissement du rapport ou, à défaut, de nouvelles mesures de cette pollution eu égard à l'éventualité d'une telle pollution par les substances ou mélanges mentionnés à la pièce jointe n°57.3.

Garanties financières :

P.J. n°61. - Lorsque le dossier est déposé dans le cadre d'une demande de modification substantielle en application de l'article L. 181-14, l'état de pollution des sols prévu à l'article L. 512-18 du code de l'environnement [1^{er} alinéa du 6° du I. de l'article D. 181-15-2 du code de l'environnement].

Lorsque cet état de pollution des sols met en évidence une pollution présentant des dangers ou inconvénients pour la santé, la sécurité, la salubrité publiques ou de nature à porter atteinte aux autres intérêts mentionnés à l'article L. 511-1 du code de l'environnement, le pétitionnaire propose [6° du I. de l'article D. 181-15-2 du code de l'environnement] :

- Soit les mesures de nature à éviter, réduire ou compenser cette pollution ainsi que le calendrier correspondant qu'il entend mettre en œuvre pour appliquer ces mesures ;

- Soit le programme des études nécessaires à la définition de telles mesures.

Installation terrestre de production d'électricité à partir de l'énergie mécanique du vent :

P.J. n°66. - Lorsque l'autorisation environnementale tient lieu d'autorisation prévue par les articles L. 621-32 et L. 632-1 du code du patrimoine [c) du 12° du I. de l'article D. 181-15-2 du code de l'environnement] :

- Une notice de présentation des travaux envisagés indiquant les matériaux utilisés et les modes d'exécution des travaux ;

- Le plan de situation du projet, mentionné à l'article R. 181-13, qui précise le périmètre du site patrimonial remarquable ou des abords de monuments historiques ;

- Un plan de masse faisant apparaître les constructions, les clôtures et les éléments paysagers existants et projetés ;

- Deux documents photographiques permettant de situer le terrain respectivement dans l'environnement proche et le paysage lointain ;

- Des montages larges photographiques ou des dessins permettant d'évaluer dans de bonnes conditions les effets du projet sur le paysage en le situant notamment par rapport à son environnement immédiat et au périmètre du site patrimonial remarquable ou des abords de monuments historiques.

DOSSIER ÉNERGIE

P.J. n°104. - Une description des caractéristiques du projet comportant notamment les éléments suivants [article D. 181-15-8 du code de l'environnement] :

- la capacité de production du projet ;

- les techniques utilisées ;

- les rendements énergétiques.

**Annexe II : Renseignements à fournir dans le cadre
d'une demande d'autorisation environnementale
formulée par plusieurs pétitionnaires**



N° 15964*01

Pour une demande d'autorisation environnementale formulée par plusieurs pétitionnaires, vous trouverez ci-dessous des cadres supplémentaires :

Identification du demandeur (remplir le 3.1.a pour un particulier, remplir le 3.1.b pour une entreprise)

3.1.a Personne physique (vous êtes un particulier) :

Madame Monsieur

Nom, prénom Date de naissance
Lieu de naissance Pays

3.1.b Personne morale (vous êtes une entreprise)

Dénomination Société des éoliennes de la Haute-Couture Raison sociale
N° SIRET 880 115 621 R.C.S Nanterre Forme juridique SAS

3.2 Adresse

N° voie 7 Type de voie rue Nom de voie Eugène et Armand Peugeot
 Lieu-dit ou BP
Code postal 92500 Localité RUEIL-MALMAISON
Si le demandeur habite à l'étranger Pays Province/Région
N° de téléphone 0184194963 Adresse électronique lucie.bondil@ventelys.fr

3.3 Référent en charge du dossier représentant le pétitionnaire

Madame Monsieur

Cocher la case si coordonnées identiques que celles du pétitionnaire (3.1)

Nom, prénom BONDIL Lucie Raison sociale
Service Fonction Cheffe de projet

Adresse

N° voie Type de voie Nom de voie
 Lieu-dit ou BP
Code postal Localité
N° de téléphone Adresse électronique

Identification du demandeur (remplir le 3.1.a pour un particulier, remplir le 3.1.b pour une entreprise)

3.1.a Personne physique (vous êtes un particulier) :

Madame Monsieur

Nom, prénom Date de naissance
Lieu de naissance Pays

3.1.b Personne morale (vous êtes une entreprise)

Dénomination Raison sociale
N° SIRET Forme juridique

3.2 Adresse

N° voie	Type de voie	Nom de voie
		Lieu-dit ou BP
Code postal	Localité	
Si le demandeur habite à l'étranger	Pays	Province/Région
N° de téléphone	Adresse électronique	
3.3 Référent en charge du dossier représentant le pétitionnaire		Madame <input type="checkbox"/> Monsieur <input type="checkbox"/>
<i>Cocher la case si coordonnées identiques que celles du pétitionnaire (3.1)</i>		<input type="checkbox"/>
Nom, prénom	Raison sociale	
Service	Fonction	
Adresse		
N° voie	Type de voie	Nom de voie
		Lieu-dit ou BP
Code postal	Localité	
N° de téléphone	Adresse électronique	

Identification du demandeur (remplir le 3.1.a pour un particulier, remplir le 3.1.b pour une entreprise)

3.1.a Personne physique (vous êtes un particulier) :		Madame <input type="checkbox"/> Monsieur <input type="checkbox"/>
Nom, prénom	Date de naissance	
Lieu de naissance	Pays	
3.1.b Personne morale (vous êtes une entreprise)		
Dénomination	Raison sociale	
N° SIRET	Forme juridique	
3.2 Adresse		
N° voie	Type de voie	Nom de voie
		Lieu-dit ou BP
Code postal	Localité	
Si le demandeur habite à l'étranger	Pays	Province/Région
N° de téléphone	Adresse électronique	
3.3 Référent en charge du dossier représentant le pétitionnaire		Madame <input type="checkbox"/> Monsieur <input type="checkbox"/>
<i>Cocher la case si coordonnées identiques que celles du pétitionnaire (3.1)</i>		<input type="checkbox"/>
Nom, prénom	Raison sociale	
Service	Fonction	
Adresse		
N° voie	Type de voie	Nom de voie
		Lieu-dit ou BP
Code postal	Localité	
N° de téléphone	Adresse électronique	

Identification du demandeur (remplir le 3.1.a pour un particulier, remplir le 3.1.b pour une entreprise)

3.1.a Personne physique (vous êtes un particulier) :

Madame Monsieur

Nom, prénom Date de naissance
Lieu de naissance Pays

3.1.b Personne morale (vous êtes une entreprise)

Dénomination Raison sociale
N° SIRET Forme juridique

3.2 Adresse

N° voie Type de voie Nom de voie
 Lieu-dit ou BP

Code postal Localité

Si le demandeur habite à l'étranger Pays Province/Région

N° de téléphone Adresse électronique

3.3 Référent en charge du dossier représentant le pétitionnaire

Madame Monsieur

Cocher la case si coordonnées identiques que celles du pétitionnaire (3.1)

Nom, prénom Raison sociale
Service Fonction

Adresse

N° voie Type de voie Nom de voie
 Lieu-dit ou BP

Code postal Localité

N° de téléphone Adresse électronique

ANNEXE CERFA 15964-01 – REFERENCES CADASTRALES

Eoliennes	Commune d'implantation	Implantation cadastrale	Surface (m ²) des parcelles	Parcelles survolées	Lieu-dit	Surface (m ²) des parcelles survolées
H1	Lafresguimont-Saint-Martin	ZM 25	107121	ZM 25	Les terres douces	107121
H2	Lafresguimont-Saint-Martin	ZM 26	77180	ZM 26 ZM 25	Les terres douces	77180 107121
H3	Villers-Campsart	ZC 13	161284	ZC 13	La Haute-Couture	161284
H4	Villers-Campsart	ZC 23	34188	ZC 23	La Haute-Couture	34188
H5	Villers-Campsart	ZC 21	111663	ZC 21	La Haute-Couture	111663
H6	Lafresguimont-Saint-Martin	ZN 82 / ZN 84	45972 18799	ZN82 ZN84	Le Charbonnier	45972 18799
H7	Hornoy-le-Bourg	ZO44	63181	ZO44 ZO42	La grande pièce	63181 25259
Postes de livraison	Commune d'implantation	Implantation cadastrale	Surface (m ²) des parcelles	Parcelles survolées	Lieu-dit	Surface (m ²) des parcelles survolées
A	Lafresguimont-Saint-Martin	ZM26	77180		Les terres douces	
B	Villers-Campsart	ZC23	34188		La Haute-Couture	
C	Hornoy-le-Bourg	ZO44	63181		La grande pièce	

MINISTÈRE DES ARMÉES
Formulaire de demande d'élévation d'obstacle(s) dans le cadre de l'étude des servitudes et des contraintes aéronautiques et radioélectriques

Ce formulaire doit être rempli par tout demandeur lors d'une demande d'élévation d'obstacle(s) et renvoyé à la SDRCAM concernée par voie électronique pour les pré-consultations et les DP, ou transmis sur support numérique aux services instructeurs concernés de l'État dans le cadre d'un PC ou d'une AE.

1. INFORMATIONS GÉNÉRALES :
1.1. Identité du demandeur :

Demandeur	
------------------	--

1.2. Nature de la demande :

Projet éolien	<input type="checkbox"/> oui <input type="checkbox"/> non	Polygone d'étude	<input type="checkbox"/> oui <input type="checkbox"/> non
Projet de Repowering	<input type="checkbox"/> oui <input type="checkbox"/> non	Projet de ligne électrique	<input type="checkbox"/> oui <input type="checkbox"/> non
Projet Photovoltaïque	<input type="checkbox"/> oui <input type="checkbox"/> non	Autre projet ou demande	<input type="checkbox"/> oui <input type="checkbox"/> non

1.3. Type de demande :

Consultation préliminaire (PREC)	<input type="checkbox"/> initiale	<input type="checkbox"/> modificative
Déclaration préalable (DP)	<input type="checkbox"/> initiale	<input type="checkbox"/> modificative
Permis de construire (PC)	<input type="checkbox"/> initial	<input type="checkbox"/> modificatif
ICPE	<input type="checkbox"/> initiale	<input type="checkbox"/> modificative
Autorisation Environnementale Unique (AE)	<input type="checkbox"/> initiale	<input type="checkbox"/> modificative
Porter à connaissance de modification	<input type="checkbox"/> initial	<input type="checkbox"/> modificatif
Approbation de Projet d'Ouvrage (APO)	<input type="checkbox"/> initiale	<input type="checkbox"/> modificative

1.4. Présentation générale du projet :

Nom du projet		
Maître d'œuvre du projet	Nom de la Société	
	Adresse postale complète	
	Identité du contact	
	Numéro de téléphone	
	Adresse électronique	
Situation géographique du projet	Commune(s) concernée(s)	
	N° de département(s)	
Nombre d'obstacle(s) et type d'obstacle(s) <i>(mât de mesure de vent, éoliennes, pylônes télécom, centrale photovoltaïque, silo, grue, lignes électriques ...)</i>		
Hauteur hors tout, en bout de pale ou paratonnerre compris (m) <i>(maximale si plusieurs obstacles)</i>		

2. CARACTÉRISTIQUES TECHNIQUES DU PROJET :

2.1. Cas d'un projet éolien :

Dans le cadre d'un projet éolien (indiquer les valeurs maximales) :

Longueur de pale (m) / Diamètre du rotor (m)	/
Puissance unitaire (MW)	
Puissance totale (MW)	

2.2. Cas d'un projet photovoltaïque :

Dans le cadre d'un projet photovoltaïque :

Nombre de modules	
Superficie en m ²	
Luminance en cd/m ² *	

*Pour les projets situés à moins de 3 kilomètres d'un aérodrome, attestation de luminance avec précision de non éblouissement et/ou de traitement antireflet.

2.3. Données de positionnement et de hauteur / altitude :

Données de positionnement et de hauteur/altitude du ou des obstacles, ou du polygone (y compris pour les projets photovoltaïques) :

	Désignation de l'obstacle ou des points du polygone	WGS 84		Altitude au sol (m)	Hauteur hors tout, en bout de pale ou paratonnerre compris (m)	Altitude au sommet NGF (m)	Balisage lumineux		Balisage lumineux Fixe (F) ou Clignotant (C)		Type de Machine ** (cf. §3.1.)
		Latitude (N/S)	Longitude (E/W)				oui	non	F	C	
	Point le plus élevé du polygone d'étude						SANS OBJET				
01							<input type="checkbox"/>	<input type="checkbox"/>	<input type="checkbox"/>	<input type="checkbox"/>	
02							<input type="checkbox"/>	<input type="checkbox"/>	<input type="checkbox"/>	<input type="checkbox"/>	
03							<input type="checkbox"/>	<input type="checkbox"/>	<input type="checkbox"/>	<input type="checkbox"/>	
04							<input type="checkbox"/>	<input type="checkbox"/>	<input type="checkbox"/>	<input type="checkbox"/>	
05							<input type="checkbox"/>	<input type="checkbox"/>	<input type="checkbox"/>	<input type="checkbox"/>	
06							<input type="checkbox"/>	<input type="checkbox"/>	<input type="checkbox"/>	<input type="checkbox"/>	
07							<input type="checkbox"/>	<input type="checkbox"/>	<input type="checkbox"/>	<input type="checkbox"/>	
08							<input type="checkbox"/>	<input type="checkbox"/>	<input type="checkbox"/>	<input type="checkbox"/>	

	Désignation de l'obstacle ou des points du polygone	WGS 84		Altitude au sol (m)	Hauteur hors tout, en bout de pale ou paratonnerre compris (m)	Altitude au sommet NGF (m)	Balisage lumineux		Balisage lumineux Fixe (F) ou Clignotant (C)		Type de Machine ** (cf. §3.1.)
		Latitude (N/S)	Longitude (E/W)				oui	non	F	C	
09							<input type="checkbox"/>	<input type="checkbox"/>	<input type="checkbox"/>	<input type="checkbox"/>	
10							<input type="checkbox"/>	<input type="checkbox"/>	<input type="checkbox"/>	<input type="checkbox"/>	
11							<input type="checkbox"/>	<input type="checkbox"/>	<input type="checkbox"/>	<input type="checkbox"/>	
12							<input type="checkbox"/>	<input type="checkbox"/>	<input type="checkbox"/>	<input type="checkbox"/>	
13							<input type="checkbox"/>	<input type="checkbox"/>	<input type="checkbox"/>	<input type="checkbox"/>	
14							<input type="checkbox"/>	<input type="checkbox"/>	<input type="checkbox"/>	<input type="checkbox"/>	
15							<input type="checkbox"/>	<input type="checkbox"/>	<input type="checkbox"/>	<input type="checkbox"/>	
16							<input type="checkbox"/>	<input type="checkbox"/>	<input type="checkbox"/>	<input type="checkbox"/>	
17							<input type="checkbox"/>	<input type="checkbox"/>	<input type="checkbox"/>	<input type="checkbox"/>	
18							<input type="checkbox"/>	<input type="checkbox"/>	<input type="checkbox"/>	<input type="checkbox"/>	
19							<input type="checkbox"/>	<input type="checkbox"/>	<input type="checkbox"/>	<input type="checkbox"/>	
20							<input type="checkbox"/>	<input type="checkbox"/>	<input type="checkbox"/>	<input type="checkbox"/>	
21							<input type="checkbox"/>	<input type="checkbox"/>	<input type="checkbox"/>	<input type="checkbox"/>	
22							<input type="checkbox"/>	<input type="checkbox"/>	<input type="checkbox"/>	<input type="checkbox"/>	
23							<input type="checkbox"/>	<input type="checkbox"/>	<input type="checkbox"/>	<input type="checkbox"/>	
24							<input type="checkbox"/>	<input type="checkbox"/>	<input type="checkbox"/>	<input type="checkbox"/>	
25							<input type="checkbox"/>	<input type="checkbox"/>	<input type="checkbox"/>	<input type="checkbox"/>	
26							<input type="checkbox"/>	<input type="checkbox"/>	<input type="checkbox"/>	<input type="checkbox"/>	
27							<input type="checkbox"/>	<input type="checkbox"/>	<input type="checkbox"/>	<input type="checkbox"/>	
28							<input type="checkbox"/>	<input type="checkbox"/>	<input type="checkbox"/>	<input type="checkbox"/>	
29							<input type="checkbox"/>	<input type="checkbox"/>	<input type="checkbox"/>	<input type="checkbox"/>	
30							<input type="checkbox"/>	<input type="checkbox"/>	<input type="checkbox"/>	<input type="checkbox"/>	

3. INFORMATIONS COMPLÉMENTAIRES :

3.1. Cas d'un projet éolien :

****Compléments dans le cadre d'un projet éolien :**

Dans le cas où le parc serait composé de différents types de machines, veuillez les détailler ci-dessous (ces données serviront à remplir la dernière colonne du tableau de positionnement des obstacles (cf. §2.3.) - indiquer les maximums si les données précises sont non connues) :

Type de machine	Longueur de pale (m)	Diamètre rotor (m)	Puissance unitaire (MW)	Puissance totale (MW)
1				
2				
3				
4				
5				

3.2. Cas d'un projet de Repowering :

Compléments dans le cadre d'un projet de Repowering :

A remplir obligatoirement si la case "oui" du tableau au §1.2. est cochée.

Projet de Repowering Cf. Nor : TREP180 80 52 J – 11 Juillet 2018	N° Identification ICPE : <input type="checkbox"/> Configuration I (renouvellement à l'identique) <input type="checkbox"/> Configuration II (remplacement, au même emplacement, par des éoliennes de même hauteur hors tout, mais avec des pales plus longues) <input type="checkbox"/> Configuration III (remplacement, au même emplacement, par des éoliennes plus hautes) <input type="checkbox"/> Configuration IV (remplacement et déplacement des éoliennes) <input type="checkbox"/> Configuration V (ajout de mâts)
--	---

3.3. Cas d'un projet de ligne électrique :

Compléments dans le cadre d'un projet de ligne électrique :

A remplir obligatoirement si la case "oui" du tableau au §1.2. est cochée.

Dénomination des pylônes, démontés et/ou modifiés	
Type de modification(s)	<input type="checkbox"/> augmentation de la hauteur initiale <input type="checkbox"/> diminution de la hauteur initiale <input type="checkbox"/> déplacement <input type="checkbox"/> rénovation <input type="checkbox"/> réhabilitation <input type="checkbox"/> création de ligne <input type="checkbox"/> raccordement <input type="checkbox"/> autre, précisez :

3.4. Historique du projet :

Informations complémentaires (historique du projet par rapport à l'administration concernée - pré-consultation, DP, PC, ICPE, AE, ... qui ont pu précéder la demande) :

A remplir obligatoirement dans le cas de projets modificatifs, la(les) case(s) du tableau au §1.3. doit(doivent) être cochée(s).

Le projet a-t-il fait l'objet d'une ou plusieurs pré-consultation(s) ?	<input type="checkbox"/> oui <input type="checkbox"/> non Si oui, inscrivez ci-après les références du ou des avis technique(s) reçu(s), ainsi que les <u>références internes SDRCAM</u> :
Le projet a-t-il fait l'objet d'une ou plusieurs demande(s) administrative(s) de type PC, ICPE, AU, AE, ... ?	<input type="checkbox"/> oui <input type="checkbox"/> non Si oui, inscrivez ci-après les références du ou des arrêté(s) établi(s), la(les) référence(s) du ou des avis conforme(s) du ministère des armées, ainsi que les <u>références internes SDRCAM</u> :
Dans le cadre d'un projet éolien, une ou des demande(s) de déclaration(s) préalable(s) pour un mât de mesure du vent, a ou ont-elles été demandée(s) ?	<input type="checkbox"/> oui <input type="checkbox"/> non Si oui, inscrivez ci-après les références du ou des arrêté(s) établi(s), la(les) référence(s) du ou des avis conforme(s) du ministère des armées, ainsi que les <u>références internes SDRCAM</u> :

4. PIÈCES À JOINDRE OBLIGATOIREMENT À LA DEMANDE :

Ces documents doivent être impérativement produits **individuellement au format PDF**

- 4.1. **Plan d'élévation** du ou des obstacles (*avec hauteur totale mentionnée, paratonnerre compris*)
- 4.2. **Cartographie** du projet avec emplacement précis du ou des obstacles (*Format A4 - 1/25 000^{ème}*)
- 4.3. **Attestation de luminance** avec précision de non éblouissement et/ou de traitement antireflet (*photovoltaïque*)

5. SIGNATURE DU FORMULAIRE :

La signature électronique du formulaire s'effectue selon la procédure décrite en cliquant sur la case.
A l'issue, le document doit être sauvegardé sans modifier l'extension (.pdf) et envoyé avec les pièces jointes à la SDRCAM concernée exclusivement par voie électronique pour les pré-consultations et les DP, ou transmis sur support numérique aux services instructeurs concernés de l'État dans le cadre d'un PC ou d'une AE.
L'envoi complet (formulaire + pièces jointes) ne devra pas dépasser 9MB.

Date et signature :	BONDIL Signature numérique de BONDIL Date : 2021.03.05 12:09:55 +01'00'
----------------------------	--

Destinataire :

- **Sous-direction régionale de la circulation aérienne militaire Nord :**

BA 705 – SDRCAM Nord

RD 910

37076 Tours Cedex 02

dsae-dircam-sdrcam-nord-envaero.chef.fct@intra.def.gouv.fr

ou

- **Sous-direction régionale de la circulation aérienne militaire Sud :**

BA 701 – SDRCAM Sud

Chemin de Saint Jean

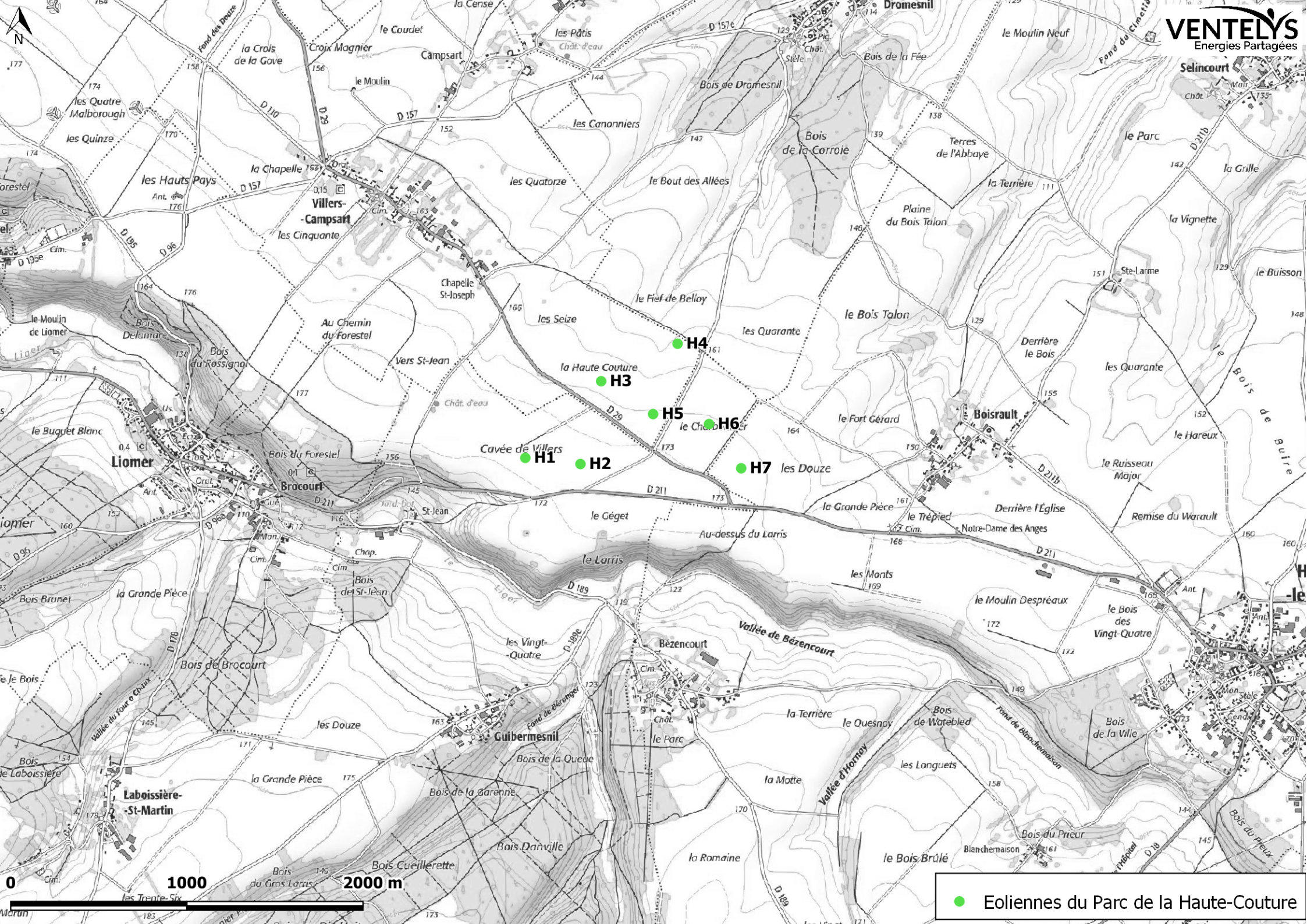
13300 Salon de Provence

dsae-dircam-sdrcam-sud-envaero.chef-div.fct@intra.def.gouv.fr

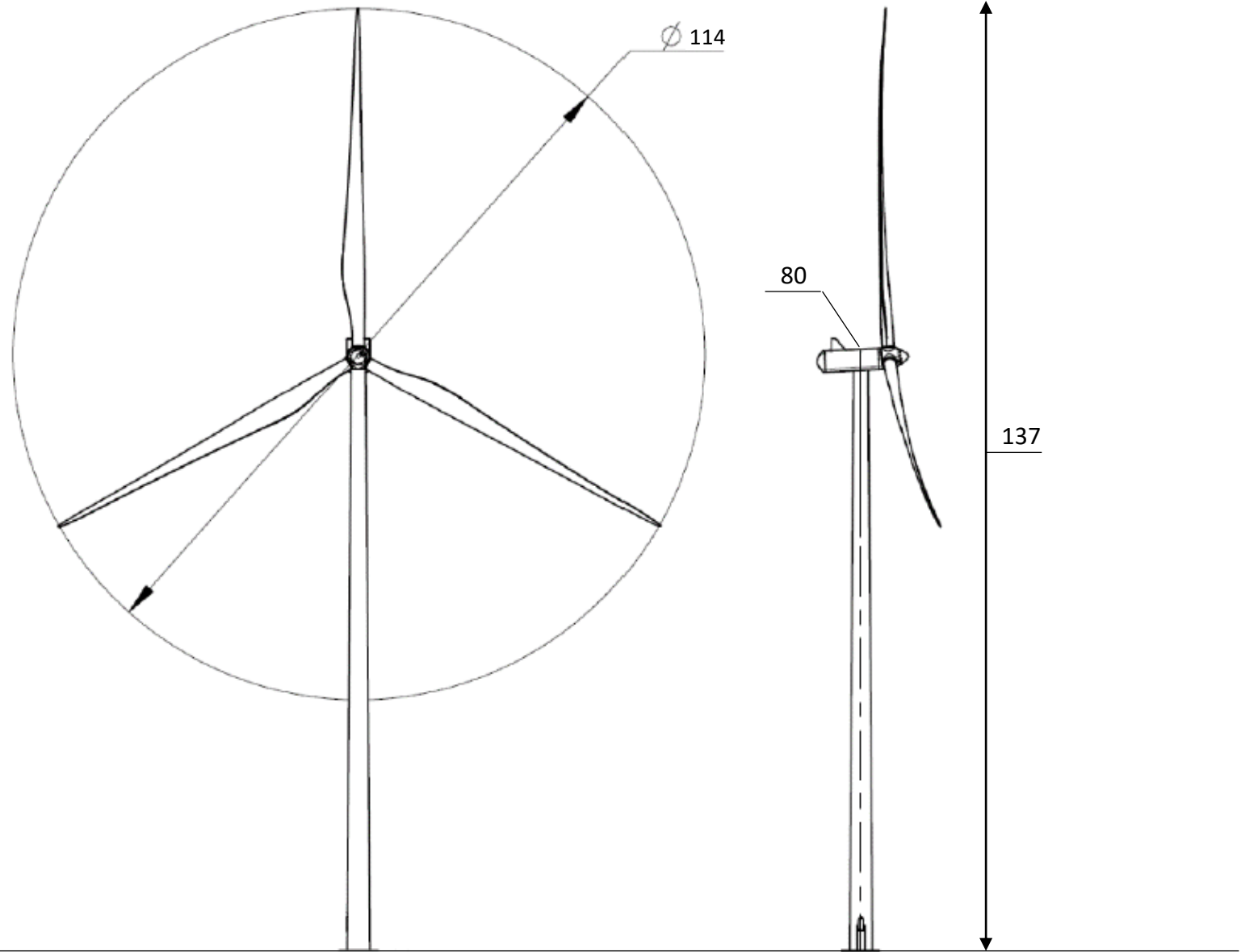
ou, dans le cadre d'un PC ou d'une AE

- **Services instructeurs de l'État**

Cadre réservé SDRCAM	BR N° :
-----------------------------	----------------



● Eoliennes du Parc de la Haute-Couture





Formulaire d'accompagnement du dépôt d'une Demande d'autorisation unique Eolien / Méthanisation

Avant de renseigner ce formulaire, lire attentivement la notice explicative

1. Identification du projet

↳ **Pétitionnaire :**

Si personne physique, Nom : Prénom : Si personne morale, dénomination sociale : Société des éoliennes de la Haute-Couture

→ **Communes et départements d'implantation du projet :**

Communes	Département
Villers-Campsart	Somme (80)
Dromesnil	Somme (80)
Lafresguimont-Saint-Martin	Somme (80)
Hornoy-le-Bourg	Somme (80)

→ **Caractéristiques du projet :** Le projet relève du **titre I^{er}** de l'ordonnance n°2014-355 du 20 mars 2014 et concerne :

CASE 1 A parc éolien (rubrique 2980 de la nomenclature des installations classées)

CASE 1 B méthanisation (rubrique 2781) CASE 1 B1 de plus de 100 t/j (rubrique 3532) CASE 1 B2 avec plan d'épandage

CASE 1 C le projet est situé dans le périmètre d'un immeuble classé ou inscrit (Cf. notice)

2. Procédures d'instructions concernées par l'autorisation unique sollicitée

Outre une autorisation au titre des installations classées (article L. 512-1 du code de l'environnement), le projet nécessite :

CASE 2 A un **permis de construire** (article L. 421-1 du code de l'urbanisme)

CASE 2 B une **autorisation de défrichement** (articles L. 214-13 et L. 341-3 du code forestier)

CASE 2 C une **autorisation d'exploiter une installation de production électrique** (article L 311-1 du code de l'énergie)

CASE 2 D une **approbation de construction et de l'exploitation des ouvrages de transport et de distribution d'électricité** (art. L 323-11 code de l'énergie)

CASE 2 E une **demande de dérogation "espèces protégées"** (4° de l'article L. 411-2 du code de l'environnement)

3. Dossier commun (Pièces à fournir systématiquement)

Pièces prévues à l'article 4. I du décret n°2014-450 du 2 mai 2014	Localisation dans le dossier selon format		Réservé à l'usage de l'administration
	Electronique : Nom du fichier correspondant	Papier : Pages correspondantes	
<input checked="" type="checkbox"/> lettre de demande (R 512-2 et-3 du CE)	00_LD_Haute-Couture	Ensemble du fichier	
<input checked="" type="checkbox"/> identité du demandeur (R 512-3 1° du CE)	01 – DA_Haute-Couture	Pages 19 à 24	
<input checked="" type="checkbox"/> emplacement de l'installation (R 512-3 2° du CE)	03 – PT_Haute-Couture	Pages 12 à 16	
<input checked="" type="checkbox"/> nature et volume des activités, rubrique de classement nomenclature installations classées (R 512-3 2° du CE)	03 – PT_Haute-Couture	Pages 12 et 19	
<input checked="" type="checkbox"/> les procédés fabrications (R 512-3 4° du CE)	03 – PT_Haute-Couture	Pages 27 à 41	
<input checked="" type="checkbox"/> les capacités techniques et financières de l'exploitant (R 512-3 4° du CE)	01 – DA_Haute-Couture	Pages 24 à 34	
<input checked="" type="checkbox"/> une carte au 1/25 000 ou, à défaut, au 1/50 000 (R 512-6 I 1° du CE)	HC-2500	Début du classeur des annexes	
<input checked="" type="checkbox"/> un plan à l'échelle de 1/2 500 au minimum des abords de l'installation (R 512-6 I 2° du CE)	HC-2500-1 HC-2500-2	Début du classeur des annexes	
<input checked="" type="checkbox"/> un plan d'ensemble à l'échelle de 1/200 au minimum de l'installation –ou un plan à une échelle réduite si cela est sollicité- (R 512-6 I 3° du CE)	HC-1000-1 HC-1000-2 HC-1000-3	Début du classeur des annexes	
<input checked="" type="checkbox"/> une étude d'impact (R 512-6 I 4° et R 512-8 du CE)	04_EIE	Ensemble du fichier	
<input checked="" type="checkbox"/> une étude des dangers (R 512-6 I 5° et R 512-9 du CE)	05_EDD_Haute-Couture	Ensemble du fichier	
<input type="checkbox"/> l'identité de l'architecte auteur du projet (sauf si le projet correspond aux cas prévus à l'article R*. 431-2 du code de l'urbanisme -Cf notice- et que les travaux ne nécessitent des démolitions soumises à permis de démolir)			
<input checked="" type="checkbox"/> la destination des constructions	03 – PT_Haute-Couture	Page 11	

3. Dossier commun (Pièces à fournir systématiquement)

Pièces prévues à l'article 4. I du décret n°2014-450 du 2 mai 2014	Localisation dans le dossier selon format		Réservé à l'usage de l'administration
	Electronique : Nom du fichier correspondant	Papier : Pages correspondantes	
<input checked="" type="checkbox"/> la surface de plancher des constructions projetées, s'il y a lieu répartie selon les différentes destinations	03 – PT_Haute-Couture	Page 13	
<input type="checkbox"/> lorsque le terrain d'assiette comporte des constructions destinées à être maintenues et si leur destination est modifiée par le projet : <input type="checkbox"/> la destination de ces constructions, [] leur surface de plancher			
<input checked="" type="checkbox"/> le projet architectural mentionné au b) de l'article R. 431-7 du code de l'urbanisme	ANNEXE 09 – Diagnostic paysager	ANNEXE 09 – Diagnostic paysager	
<input checked="" type="checkbox"/> la déclaration des éléments nécessaires au calcul des impositions prévues à l'article A. 431-4 du code de l'urbanisme	01 – DA_Haute-Couture	Pages 30 et 31	
<input type="checkbox"/> le cas échéant [Cf notice, volet 5] <input type="checkbox"/> l'attestation, par un contrôleur technique, qu'il a fait connaître au maître d'ouvrage son avis sur la prise en compte, au stade de la conception, des règles parasismiques et para-cycloniques			
<input type="checkbox"/> le cas échéant [article 4.III.2 du Décret] <input type="checkbox"/> l'attestation, par l'architecte ou un expert, de la réalisation de l'étude préalable prévue par PPRN / PPRM / PPRT			

3. Dossier commun (Pièces à fournir systématiquement)			
Pièces prévues à l'article 4. I du décret n°2014-450 du 2 mai 2014	Localisation dans le dossier selon format		Réservé à l'usage de l'administration
	Electronique : Nom du fichier correspondant	Papier : Pages correspondantes	
4. Pièces à fournir au cas par cas, si le projet est concerné			
Pièces prévues aux articles 5 à 7 du décret n°2014-450 du 2 mai 2014	Localisation dans le dossier selon format		Réservé à l'usage de l'administration
	Electronique : Nom du fichier correspondant	Papier : Pages correspondantes	
<input checked="" type="checkbox"/> Si le projet comprend un parc éolien (case 1 A cochée), <input type="checkbox"/> les modalités de garanties financières (R 512-5 du CE)	01 – DA_Haute-Couture	Pages 33 et 34	
<input type="checkbox"/> Si le projet comprend une installation de méthanisation (case 1 B cochée), <input type="checkbox"/> l'origine géographique prévue des déchets ainsi que la manière dont le projet est compatible avec les plans [déchets] (R 512-3 6° du CE)			
<input type="checkbox"/> Si le projet relève de la Directive 'IED' (case 1 B 1 cochée), <input type="checkbox"/> les compléments mentionnés à l'article R. 515-59 du CE			
<input checked="" type="checkbox"/> Dans le cas d'une installation à implanter sur un site nouveau <input type="checkbox"/> l'avis du propriétaire, lorsqu'il n'est pas le demandeur, et du maire ou président de l'EPCI compétent en matière d'urbanisme, sur l'état dans lequel devra être remis le site lors de l'arrêt définitif de l'installation (R 512-6 7 [°] du CE)	ANNEXE 01 - ARE	ANNEXE 01 - ARE	
<input type="checkbox"/> Si le projet nécessite une autorisation de défrichement (case 2 B cochée), <input type="checkbox"/> l'étude d'impact précise les caractéristiques du défrichement envisagé, ses incidences et les éventuelles mesures compensatoires (Article 5 du décret)			
<input type="checkbox"/> Si le projet nécessite une autorisation ' installation de production d'électricité' au titre de l'article L. 311-1 du code de l'énergie (case 2 C cochée), <input type="checkbox"/> l'étude d'impact précise ses caractéristiques, notamment sa capacité de production, les techniques utilisées, ses rendements énergétiques et les durées prévues de fonctionnement (Article 6 I du décret)			
<input type="checkbox"/> Si le projet nécessite une approbation au titre de l'article L. 323-11 du code de l'énergie (case 2 D cochée),			

3. Dossier commun (Pièces à fournir systématiquement)

Pièces prévues à l'article 4. I du décret n°2014-450 du 2 mai 2014	Localisation dans le dossier selon format		Réservé à l'usage de l'administration
	Electronique : Nom du fichier correspondant	Papier : Pages correspondantes	
<input type="checkbox"/> l'étude de dangers comporte les éléments nécessaires à justifier la conformité des liaisons électriques intérieures avec la réglementation technique en vigueur (Article 6 II du décret).			
<input type="checkbox"/> Si le projet nécessite dérogation « espèces protégées » (case 2 E cochée), <input type="checkbox"/> l'étude d'impact comporte les éléments mentionnés à l'article 2 de l'arrêté ministériel du 19 février 2007 fixant les conditions de demande et d'instruction des dérogations définies au 4° de l'article L. 411-2 du code de l'environnement portant sur des espèces de faune et de flore sauvage protégées			

5. Projet Eolien - Pièces recommandées			
Pièces prévues à l'article 8 du décret n°2014-450 du 2 mai 2014	Localisation dans le dossier selon format		Réservé à l'usage de l'administration
	Electronique : Nom du fichier correspondant	Papier : Pages correspondantes	
<input checked="" type="checkbox"/> avis sur le projet sur les compétences relevant du Ministère de la Défense (obstacle navigation aérienne article L 6352-1 du code des transports, champ de vue article L 5112-1 du code de la défense, polygone d'isolement article L 5111-6 du code de la défense, accord zone aérienne de défense)	ANNEXE 03 – Courriers des consultations	ANNEXE 03	
<input checked="" type="checkbox"/> avis sur le projet sur les compétences relevant de l'Aviation Civile (obstacle navigation aérienne article L 6352-1 du code des transports, opérateur radar dans les conditions prévues par l'article 4 de l'arrêté ministériel du 26 août 2011 pris en application de l'article L 512-5 du code de l'environnement)	ANNEXE 03 – Courriers des consultations	ANNEXE 03	
<input type="checkbox"/> si le projet ne respecte pas les distances d'éloignement prévues par l'article 4 de l'arrêté ministériel du 26 août 2011 pris en application de l'article L 512-5 du code de l'environnement [Cf notice, volet 5] <input type="checkbox"/> avis des opérateurs radars concernés (METEO FRANCE,...)			

6. Engagement et signature du pétitionnaire

J'accepte de recevoir uniquement par courrier électronique les documents transmis en cours d'instruction par l'administration, à (aux) l'adresse(s) suivante(s) :

.....lucie.bondil@ventelys.fr..... ;

..... @ ;

J'atteste avoir déposé au bureau de l'environnement un dossier de demande d'autorisation unique :

en version papier : 1 exemplaire et en version électronique : 1 exemplaire (CD en format PDF conseillé)

J'atteste avoir déposé un exemplaire supplémentaire en version papier à l'unité territoriale de la DREAL ou, si le représentant du bureau de l'environnement me délivre l'attestation de présence dans le dossier des pièces listées dans le présent formulaire, je m'engage à le faire dans les 24 heures.

Si le projet comporte une installation de méthanisation

Je reconnais avoir pris connaissance dans la notice du présent formulaire des conditions dans lesquelles un agrément sanitaire est requis pour l'exploitation de cette installation, et m'engage à le solliciter en temps utile auprès des services compétents de la DDPP

Je certifie sur l'honneur l'exactitude des renseignements remplis ci-dessus :

Identité du signataire :

Société : Société des éoliennes de la Haute-Couture Nom BUSQUET Prénom Agnès

Agissant en qualité de : Directrice générale

Signature du pétitionnaire



Fait à : Rueil-Malmaison , le 28/09/2021

Cadre réservé à l'administration

Cette check-list a pour objectif de vérifier la complétude du dossier lors du dépôt de la demande auprès du guichet unique.

Extrait de l'article R. 181-16 du code de l'environnement : « *Le préfet désigne à l'article R. 181-2 délivre un accusé de réception dès le dépôt de la demande d'autorisation lorsque le dossier comprend les pièces exigées par la sous-section 2 de la section 2 du présent chapitre pour l'autorisation qu'il sollicite.* »

Les tableaux suivants sont à renseigner selon le contexte du projet :

- Informations communes (pages 2 à 6)
- Pièces à joindre en fonction du dossier (pages 7 à 22) :
 - Volet 1 : loi sur l'eau et milieux aquatiques
 - Volet 2 : ICPE
 - Volet 2bis : enregistrement
 - Volet 3 : modification d'une réserve naturelle
 - Volet 4 : modification d'un site classé ou en instance de classement
 - Volet 5 : dérogation « espèces et habitats protégées »
 - Volet 6 : dossier agrément OGM
 - Volet 7 : dossier agrément déchets
 - Volet 8 : dossier énergie
 - Volet 9 : autorisation de défrichement
- Annexe 1

Il est nécessaire de faire remplir le document par le pétitionnaire avant le rendez-vous de dépôt de la demande fixé avec un agent du guichet unique, afin qu'il complète la colonne pièces du dossier et pages du dossier.

Attention, ne pas oublier de faire signer le CERFA par le pétitionnaire.

Si le dossier est concerné par un point (case CONCERNE à cocher), il faut donc vérifier la présence des pièces concernant ce point. Sinon, passer au point suivant.

Si la pièce est présente => CONFORME sinon NON CONFORME (C/NC)

Dans le cas où l'absence d'un point signalé comme CONCERNE est constaté, l'accusé réception du dossier ne sera pas délivré et les dossiers déposés seront rendus.

Date de rédaction de la check-list : 07/03/2021

Pétitionnaire :

Société des éoliennes de la Haute-Couture

Lieu du projet :
Dromesnil, Hornoy-le-Bourg (80)

Villers-Campsart, Lafresguimont-Saint-Martin,

Service coordonnateur désigné :

DREAL DDPP

Pièces absentes (n°) :

Ne sont pas compris dans le champ d'application du présent Cerfa, les projets visés au II de l'article L.181-2 du code de l'environnement.

Demande d'autorisation environnementale concernant :

- Une ou plusieurs installations, ouvrages, travaux ou activités soumis à autorisation mentionnés au I de l'article L. 214-3 du code de l'environnement => **VOIR VOLET 1 + ANNEXE I**
- Une ou plusieurs installations classées pour la protection de l'environnement soumises à autorisation mentionnées à l'article L. 512-1 du code de l'environnement) => **VOIR VOLET 2 + ANNEXE I**
- Un autre projet soumis à évaluation environnementale mentionné aux articles L. 181-1 et au II du L. 122-1-1 du code de l'environnement => **VOIR ANNEXE I Chapitre 1) /Etude d'impact**

Autres procédures concernées :

- Une ou plusieurs installations classées pour la protection de l'environnement soumises à enregistrement mentionnées à l'article L. 181-2 du code de l'environnement => **VOIR VOLET 2 bis**
- Une ou plusieurs installations, ouvrages, travaux ou activités soumis à déclaration mentionnés au II de l'article L. 214-3 du code de l'environnement)
- Une ou plusieurs installations classées pour la protection de l'environnement soumises à déclaration mentionnées à l'article L. 181-2 du code de l'environnement, sauf si cette déclaration est réalisée à part
- Une activité, une installation, un ouvrage ou des travaux requérant une autorisation pour l'émission de gaz à effet de serre (au titre de l'article L. 229-6 du code de l'environnement) => **VOIR PJ n° 53 à 56**
- La modification de l'état des lieux ou de l'aspect d'une réserve naturelle (au titre des articles L. 332-6 et L. 332-9 du code de l'environnement) => **VOIR VOLET 3**
- La modification de l'état des lieux ou de l'aspect d'un site classé ou en instance de classement (au titre des articles L. 341-7 et L. 341-10 du code de l'environnement) => **VOIR VOLET 4**
- Une ou plusieurs activités, installations, ouvrages ou travaux requérant une dérogation « espèces et habitats protégés » (au titre de l'article L. 411-2 du code de l'environnement) => **VOIR VOLET 5**
- Une ou plusieurs activités, installations, ouvrages ou travaux pouvant faire l'objet d'une absence d'opposition au titre du régime d'évaluation des incidences Natura 2000 (au titre de l'article L414-4 du code de l'environnement) => **VOIR ANNEXE I chapitre I)**
- Un dossier agrément OGM (au titre de l'article L. 532-3 du code de l'environnement) => **VOIR VOLET 6**
- Un dossier agrément déchets (au titre de l'article L. 541-22 du code de l'environnement) => **VOIR VOLET 7**
- Une installation de production d'électricité requérant une autorisation d'exploiter (au titre de l'article L. 311-1 du code de l'énergie) |si puissance => **VOIR VOLET 8 + ANNEXE I**
- Une activité, une installation, un ouvrage ou des travaux requérant une autorisation de défrichement (au titre des articles L. 214-13 et L.341-3 du code forestier) => **VOIR VOLET 9**
- Une installation de production d'électricité utilisant l'énergie mécanique du vent (au titre des articles L. 5111-1-6, L. 5112-2, L. 5114-2, L. 5113-1 du code de la défense, L. 54 du code des postes et des communications électroniques, L. 621-32 et L. 632-1 du code du patrimoine, L. 6352-1 du code des transports) => **VOIR VOLET 2 + ANNEXE I**

	Fichier informatique	Pièce du dossier et Page(s) du dossier	Conforme/Non conforme
CERFA rempli et signé par le demandeur désigné au § 3.1.a ou 3.1.b	CERFA	CERFA	

Informations générales sur le projet

	Fichier informatique	Pièce du dossier et Page(s) du dossier	Conforme/Non conforme
2.1 Nature de l'objet de la demande	CERFA	CERFA	
2.2 Adresse du projet	CERFA	CERFA	
2.3 Pour un projet terrestre, précisez les références cadastrales :	CERFA	CERFA	
2.4 Pour un projet maritime ou fluvial, précisez les références géographiques			
2.5 Certificat de projet éventuellement délivré			

Identification du demandeur (remplir le 3.1.a pour un particulier, remplir le 3.1.b pour une entreprise)

	Fichier informatique	Pièce du dossier et Page(s) du dossier	Conforme/Non conforme
3.1.a Personne physique CONCERNE <input type="checkbox"/> NON CONCERNE <input checked="" type="checkbox"/>			
3.1.b Personne morale (vous êtes une entreprise) : <input checked="" type="checkbox"/> CONCERNE <input type="checkbox"/> NON CONCERNE	CERFA	CERFA	
3.2 Adresse	CERFA	CERFA	
3.3 Référent en charge du dossier représentant le pétitionnaire	CERFA	CERFA	

Informations obligatoires sur le projet

	Fichier informatique	Pièce du dossier et Page(s) du dossier	Conforme/Non conforme
4.1.1 Description de l'AIOT envisagée, de ses modalités d'exécution et de fonctionnement, des procédés de mise en œuvre, notamment sa nature et son volume [cf projets tels que définis à l'article L.181-1 du code de l'environnement].	CERFA	CERFA	
4.1.2. Description des moyens de suivi et de surveillance :	CERFA	CERFA	
4.1.3. Description des moyens d'intervention en cas d'incident ou d'accident ainsi que les conditions de remise en état du site après exploitation et, le cas échéant, la nature, l'origine et le volume des eaux utilisées ou affectées :	CERFA	CERFA	

	Fichier informatique	Pièce du dossier et Page(s) du dossier	Conforme/Non conforme
--	----------------------	--	-----------------------

4.2.1 Activité IOTA**CONCERNE NON CONCERNE**

Précisez la ou les rubrique(s) de la nomenclature « loi sur l'eau » dans laquelle ou lesquelles l'installation, l'ouvrage, les travaux ou les activités doivent être rangés :

4.2.2 Activité ICPE **CONCERNE NON CONCERNE**

Précisez la ou les rubrique(s) de la nomenclature des installations classées dans laquelle ou lesquelles l'installation doit être rangée :

CERFA

CERFA

Autres informations utiles

Fichier informatique

Pièce du dossier et Page(s) du dossier

Conforme/Non conforme

5.1 Si le site se situe pas sur une des aires de production d'un produit d'appellation d'origine contrôlée sur le territoire du projet ou en commune limitrophe

Voir liste : www.inao.gouv.fr

CONCERNE NON CONCERNE

5.2 Si le site se situe sur le territoire d'un Parc Naturel Régional

CONCERNE NON CONCERNE

si concerné :

Pièces à joindre à la demande d'autorisation environnementale

Le dossier de demande d'autorisation environnementale est adressé au préfet désigné par l'article R. 181-2 en quatre exemplaires papier et sous forme électronique. S'il y a lieu, il est également fourni sous les mêmes formes dans une version dont les informations susceptibles de porter atteinte aux intérêts mentionnés au I de l'article L. 124-4¹ et au II. de l'article L. 124-5² sont occultées [article R. 181-12 du code de l'environnement].
Chaque dossier est accompagné des pièces nécessaires à l'instruction de votre autorisation, parmi celles énumérées ci-dessous.

1) Pièces à joindre pour **tous** les dossiers :

		Fichier informatique	Pièce du dossier et Page(s) du dossier	Conforme/ Non Conforme
P.J.³ n°1. - Un plan de situation du projet, à l'échelle 1/25 000 ou, à défaut, au 1/50 000 sur lequel sera indiqué l'emplacement du projet [2° de l'article R. 181-13 du code de l'environnement]	<input checked="" type="checkbox"/>	HC-25000	HC-25000 Au début du classeur des annexes	
P.J. n°2. - Les éléments graphiques, plans ou cartes utiles à la compréhension des pièces du dossier (notamment du point 4 du Cerfa et des pièces n°3 et n°7) [7° de l'article R. 181-13 du code de l'environnement]	<input checked="" type="checkbox"/>	HC-1000-1 HC-1000-2 HC-1000-3	HC-1000-1 HC-1000-2 HC-1000-3 Au début du classeur des annexes	
P.J. n°3. - Un justificatif de la maîtrise foncière du terrain [3° de l'article R. 181-13 du code de l'environnement]	<input checked="" type="checkbox"/>	ANNEXE 11 – Accords fonciers	ANNEXE 11 – Accords fonciers	

¹ Après avoir apprécié l'intérêt d'une communication, l'autorité publique peut rejeter la demande d'une information relative à l'environnement dont la consultation ou la communication porte atteinte :

1° Aux intérêts mentionnés aux articles L. 311-5 à L. 311-8 du code des relations entre le public et l'administration, à l'exception de ceux visés au e et au h du 2° de l'article L. 311-5 ;

2° A la protection de l'environnement auquel elle se rapporte ;

3° Aux intérêts de la personne physique ayant fourni, sans y être contrainte par une disposition législative ou réglementaire ou par un acte d'une autorité administrative ou juridictionnelle, l'information demandée sans consentir à sa divulgation ;

4° A la protection des renseignements prévue par l'article 6 de la loi n° 51-711 du 7 juin 1951 sur l'obligation, la coordination et le secret en matière de statistiques.

2I.-Lorsqu'une autorité publique est saisie d'une demande portant sur des informations relatives aux facteurs mentionnés au 2° de l'article L. 124-2, elle indique à son auteur, s'il le demande, l'adresse où il peut prendre connaissance des procédés et méthodes utilisés pour l'élaboration des données.

II.-L'autorité publique ne peut rejeter la demande d'une information relative à des émissions de substances dans l'environnement que dans le cas où sa consultation ou sa communication porte atteinte :

1° A la conduite de la politique extérieure de la France, à la sécurité publique ou à la défense nationale ;

2° Au déroulement des procédures juridictionnelles ou à la recherche d'infractions pouvant donner lieu à des sanctions pénales ;

3° A des droits de propriété intellectuelle.

³ Pièce jointe

<p>P.J. n°4. - Lorsque le projet est soumis à évaluation environnementale, l'étude d'impact réalisée en application des articles R. 122-2 et R. 122-3 du code de l'environnement [5° de l'article R. 181-13 du code de l'environnement] Se référer à l'annexe I <input checked="" type="checkbox"/> CONCERNE <input type="checkbox"/> NON CONCERNE</p>	<input checked="" type="checkbox"/>	04 - EIE	04 – EIE	
<p>P.J. n°5. - Si le projet n'est pas soumis à évaluation environnementale, l'étude d'incidence environnementale proportionnée à l'importance du projet et à son incidence prévisible sur l'environnement au regard des intérêts mentionnés à l'article L. 181-3 du code de l'environnement [article R. 181-14 du code de l'environnement] Se référer à l'annexe I <input type="checkbox"/> CONCERNE <input checked="" type="checkbox"/> NON CONCERNE</p>	<input type="checkbox"/>	Fichier informatique	Pièce du dossier et Page(s) du dossier	Conforme/ Non Conforme
<p>P.J. n° 6 – Si le projet n'est pas soumis à évaluation environnementale à l'issue de l'examen au cas par cas prévu par l'article R.122-3, la décision correspondante, assortie, le cas échéant, de l'indication par le pétitionnaire des modifications apportées aux caractéristiques et mesures du projet ayant motivé cette décision [6° de l'article R. 181-13 du code de l'environnement] <input type="checkbox"/> CONCERNE <input checked="" type="checkbox"/> NON CONCERNE</p>	<input type="checkbox"/>			
<p>P.J. n°7. - Une note de présentation non technique du projet [8° de l'article R. 181-13 du code de l'environnement]</p>	<input checked="" type="checkbox"/>	02 bis - NPNT	02 bis - NPNT	
<p>P.J. n°8. (Facultatif) Une synthèse des mesures envisagées, sous forme de propositions de prescriptions de nature à assurer le respect des dispositions des articles L.181-3, L.181-4 et R.181-43 [article R. 181-13 du code de l'environnement]</p>	<input checked="" type="checkbox"/> Facultatif	04 - EIE	04 – EIE pages 545 à 549	

Pièces à joindre à la demande en fonction du projet envisagé

Le dossier de demande est complété par les pièces, documents et informations propres aux activités, installations, ouvrages et travaux prévus par le projet pour lequel l'autorisation est sollicitée ainsi qu'aux espaces et espèces faisant l'objet de mesures de protection auxquels il est susceptible de porter atteinte *[article R. 181-15 du code de l'environnement]*.

2) Pièces à joindre selon la nature ou la situation du projet :

VOLET 1/. LOI SUR L'EAU ET LES MILIEUX AQUATIQUES

CONCERNE NON CONCERNE

si concerné voir ci-dessous, sinon passer au volet suivant

Lorsque l'autorisation environnementale concerne un projet relevant du 1° de l'article L. 181-1 du code de l'environnement, le dossier de demande est complété par les documents suivants [au titre de l'article D. 181-15-1 du code de l'environnement] :

I. Lorsqu'il s'agit de stations d'épuration d'une agglomération d'assainissement ou de dispositifs d'assainissement non collectif, la demande comprend également [I. de l'article D. 181-15-1 du code de l'environnement] :

CONCERNE NON CONCERNE

		Fichier informatique	Pièce du dossier et Page(s) du dossier	Conforme/ Conforme	Non
P.J. n°9. - Une description du système de collecte des eaux usées, [1° du I. de l'article D. 181-15-1 du code de l'environnement] Se référer à l'annexe I / Volet 1	<input type="checkbox"/>				
P.J. n°10. - Une description des modalités de traitement des eaux collectées [2° du I. de l'article D. 181-15-1 du code de l'environnement] Se référer à l'annexe I / Volet 1	<input type="checkbox"/>				

II. Lorsqu'il s'agit de déversoirs d'orage situés sur un système de collecte des eaux usées, la demande comprend également [II. de l'article D. 181-15-1 du code de l'environnement] :

CONCERNE NON CONCERNE

P.J. n°11. - Une évaluation des charges brutes et des flux de substances polluantes, actuelles et prévisibles, parvenant au déversoir, ainsi que leurs variations, notamment celles dues aux fortes pluies [1° du II. de l'article D. 181-15-1 du code de l'environnement] ;	<input type="checkbox"/>				
P.J. n°12. - Une détermination du niveau d'intensité pluviométrique déclenchant un rejet dans l'environnement ainsi qu'une estimation de la fréquence des événements pluviométriques d'intensité supérieure ou égale à ce niveau [2° du II. de l'article D. 181-15-1 du code de l'environnement] ;	<input type="checkbox"/>				
P.J. n°13. - Une estimation des flux de pollution déversés au milieu récepteur en fonction des événements pluviométriques retenus en P.J 11. et l'étude de leur impact [3° du II. de l'article D. 181-15-1 du code de l'environnement].	<input type="checkbox"/>				

III. Lorsqu'il s'agit d'ouvrages mentionnés à la rubrique 3.2.5.0 du tableau de l'article R. 214-1 (barrages de retenue et ouvrages assimilés), la demande comprend également [III. de l'article D. 181-15-1 du code de l'environnement] :

CONCERNE **NON CONCERNE**

		Fichier informatique	Pièce du dossier et Page(s) du dossier	Conforme/ Non Conforme
P.J. n°14. - Le document , mentionné au titre du 2° du I de l'article R. 214-122 [1° du III. de l'article D. 181-15-1 du code de l'environnement, en complément des informations prévues au 4° de l'article R. 181-3 du même code] ;	<input type="checkbox"/>			
P.J. n°15. - Une note décrivant la procédure de première mise en eau conformément aux dispositions du I de l'article R.214-121 [2° du III. de l'article D. 181-15-1 du code de l'environnement] ;	<input type="checkbox"/>			
P.J. n°16. - Une étude de dangers établie conformément à l'article R.214-116 si l'ouvrage est de classe A ou B [3° du III. de l'article D. 181-15-1 du code de l'environnement] ; Se référer à l'annexe I / volet 1	<input type="checkbox"/>			
P.J. n°17. - Une note précisant que le porteur de projet disposera des capacités techniques et financières permettant d'assumer ses obligations à compter de l'exécution de l'autorisation environnementale jusqu'à la remise en état du site [4° du III. de l'article D. 181-15-1 du code de l'environnement] ;	<input type="checkbox"/>			
P.J. n°18. - Lorsque l'ouvrage est construit dans le lit mineur d'un cours d'eau [5° du III. de l'article D. 181-15-1 du code de l'environnement, en complément du 7° de l'article R. 181-13] : - l'indication des ouvrages immédiatement à l'aval et à l'amont et ayant une influence hydraulique - le profil en long de la section de cours d'eau ainsi que, s'il y a lieu, de la dérivation - un plan des terrains submergés à la cote de retenue normale - un plan des ouvrages et installations en rivière détaillés au niveau d'un avant-projet sommaire, comprenant, dès lors que nécessaire, les dispositifs assurant la circulation des poissons	<input type="checkbox"/>			

CONCERNE **NON CONCERNE**

IV. Lorsqu'il s'agit d'ouvrages mentionnés à la rubrique 3.2.6.0 du tableau de l'article R. 214-1 (système d'endiguement, aménagement hydraulique), sous réserve des dispositions du II. de l'article R. 562-14 et du II. de l'article R. 562-19, la demande comprend en outre [IV. de l'article D. 181-15-1 du code de l'environnement] :

CONCERNE **NON CONCERNE**

P.J. n°19. - L'estimation de la population de la zone protégée et l'indication du niveau de la protection, au sens de l'article R. 214-119-1, dont bénéficie cette dernière [1° du IV. de l'article D. 181-15-1 du code de l'environnement, en complément des informations prévues au 5° de l'article R. 181-13 et à l'article R. 181-14 du même code] :	<input type="checkbox"/>			
P.J. n°20. - La liste, le descriptif et la localisation sur une carte à l'échelle appropriée des ouvrages préexistants qui contribuent à la protection du territoire contre les inondations et les submersions ainsi que, lorsque le pétitionnaire n'est pas le propriétaire de ces ouvrages, les justificatifs démontrant qu'il en a la disposition ou a engagé les démarches à cette fin [2° du IV. de l'article D. 181-15-1 du code de l'environnement] ;	<input type="checkbox"/>			
P.J. n°21. - Dans le cas de travaux complémentaires concernant un système d'endiguement existant, au sens de l'article R. 562-13, la liste, le descriptif et la localisation sur une carte à l'échelle appropriée des digues existantes [3° du IV. de l'article D. 181-15-1 du code de l'environnement] ;	<input type="checkbox"/>			

		Fichier informatique	Pièce du dossier et Page(s) du dossier	Conforme/ Non Conforme
P.J. n°22. - Les études d'avant-projet des ouvrages à modifier ou à construire ou une notice décrivant leur fonctionnalité si ces ouvrages modifiés ou construits concernent des dispositifs de régulation des écoulement hydrauliques [4° du IV. de l'article D. 181-15-1 du code de l'environnement] ;	<input type="checkbox"/>			
P.J. n°23. - L'étude de dangers établie conformément à l'article R. 214-116 du code de l'environnement [5° du IV de l'article D. 181-15-1 du code de l'environnement] ; Se référer à l'annexe I / Volet 1	<input type="checkbox"/>			
P.J. n°24. - Le document , mentionné au titre du 2° du I de l'article R. 214-122 [6° du IV. de l'article D. 181-15-1 du code de l'environnement, en complément des informations prévues au 4° de l'article R. 181-13 du même code].	<input type="checkbox"/>			
V. Lorsqu'il s'agit d'un plan de gestion établi pour la réalisation d'une opération groupée d'entretien régulier d'un cours d'eau, canal ou plan d'eau prévue par l'article L. 215-15 du code de l'environnement, la demande comprend également [V. de l'article D.181-15-1 du code de l'environnement] :				
<input type="checkbox"/> CONCERNE <input type="checkbox"/> NON CONCERNE				
P.J. n°25. - La démonstration de la cohérence hydrographique de l'unité d'intervention [1° du V. de l'article D. 181-15-1 du code de l'environnement] ;	<input type="checkbox"/>			
P.J. n°26. - S'il y a lieu, la liste des obstacles naturels ou artificiels, hors ouvrages permanents, préjudiciables à la sécurité des sports nautiques non motorisés [2° du V. de l'article D. 181-15-1 du code l'environnement] ;	<input type="checkbox"/>			
P.J. n°27. - Le programme pluriannuel d'interventions [3° du V. de l'article D. 181-15-1 du code de l'environnement] ;	<input type="checkbox"/>			
P.J. n°28. - S'il y a lieu, les modalités de traitement des sédiments déplacés, retirés ou remis en suspension dans le cours d'eau [4° du V. de l'article D. 181-15-1 du code de l'environnement].	<input type="checkbox"/>			
VI. Lorsqu'il s'agit d'installations utilisant l'énergie hydraulique, la demande comprend également [VI. de l'article D. 181-15-1 du code de l'environnement] :				
<input type="checkbox"/> CONCERNE <input type="checkbox"/> NON CONCERNE				
P.J. n°29. - Avec les justifications techniques nécessaires, le débit maximal dérivé, la hauteur de chute brute maximale, la puissance maximale brute calculée à partir du débit maximal de la dérivation et de la hauteur de chute maximale, et le volume stockable [1° du VI. de l'article D. 181-15-1 du code de l'environnement, en complément du 4° de l'article R. 181-13 du même code] ;	<input type="checkbox"/>			
P.J. n°30. - Une note justifiant les capacités techniques et financières du pétitionnaire et la durée d'autorisation proposée [2° du VI. de l'article D. 181-15-1 du code de l'environnement] ;	<input type="checkbox"/>			

		Fichier informatique	Pièce du dossier et Page(s) du dossier	Conforme/ Non Conforme
P.J. n°31. - Pour les usines d'une puissance supérieure à 500 kW, les propositions de répartition entre les communes intéressées de la valeur locative de la force motrice de la chute et de ses aménagements [3° du VI. de l'article D. 181-15-1 du code de l'environnement] ;	<input type="checkbox"/>			
P.J. n°32. - En complément du 7° de l'article R. 181-13 du code de l'environnement [4° du VI. de l'article D. 181-15-1 du code de l'environnement] :	<input type="checkbox"/>			
- L'indication des ouvrages immédiatement à l'aval et à l'amont et ayant une influence hydraulique, le profil en long de la section de cours d'eau ainsi que, s'il y a lieu, de la dérivation ;	<input type="checkbox"/>			
- Un plan des terrains submergés à la cote de retenue normale ;	<input type="checkbox"/>			
- Un plan des ouvrages et installations en rivière détaillés au niveau d'un avant-projet sommaire, comprenant, dès lors que nécessaire, les dispositifs assurant la circulation des poissons ;	<input type="checkbox"/>			
P.J. n°33. - Si le projet du pétitionnaire prévoit une ou plusieurs conduites forcées dont les caractéristiques sont fixées par arrêté du ministre chargé de l'environnement au regard des risques qu'elles présentent, l'étude de dangers établie pour ces ouvrages conformément à l'article R. 214-116 [5° du VI. de l'article D. 181-15-1 du code de l'environnement]. <input type="checkbox"/> CONCERNE <input type="checkbox"/> NON CONCERNE Se référer à l'annexe I / Volet 1	<input type="checkbox"/>			
VII. Lorsque l'autorisation environnementale porte sur les prélèvements d'eau pour l'irrigation en faveur d'un organisme unique, le dossier de demande comprend également [VII. de l'article D. 181-15-1 du code de l'environnement] : <input type="checkbox"/> CONCERNE <input type="checkbox"/> NON CONCERNE				
P.J. n°34. - Le projet du premier plan annuel de répartition prévu au deuxième alinéa de l'article R. 214-31-1 du code de l'environnement, à savoir le projet du premier plan annuel de répartition entre préleveurs irrigants du volume d'eau susceptible d'être prélevé [VII. de l'article D. 181-15-1 du code de l'environnement].	<input type="checkbox"/>			
VIII. Lorsque l'autorisation environnementale porte sur un projet qui doit être déclaré d'intérêt général dans le cadre de l'article R. 214-88, le dossier de demande est complété par les éléments mentionnés à l'article R. 214-99, à savoir [VIII. de l'article D. 181-15-1 du code de l'environnement] : <input type="checkbox"/> CONCERNE <input type="checkbox"/> NON CONCERNE				
1. Dans tous les cas [I. de l'article R. 214-99 du code de l'environnement] :				
P.J. n°35. - Un mémoire justifiant l'intérêt général ou l'urgence de l'opération [1° du I. de l'article R. 214-99 du code de l'environnement] ;	<input type="checkbox"/>			

		Fichier informatique	Pièce du dossier et Page(s) du dossier	Conforme/ Non Conforme
P.J. n°36. - Un mémoire explicatif [2° du I. de l'article R. 214-99 du code de l'environnement] Se référer à l'annexe I / Volet 1	<input type="checkbox"/>			
P.J. n°37. - Un calendrier prévisionnel de réalisation des travaux et d'entretien des ouvrages, des installations ou du milieu qui doit faire l'objet des travaux [3° du I. de l'article R. 214-99 du code de l'environnement].	<input type="checkbox"/>			
2. Dans les cas d'opérations pour lesquelles les personnes qui ont rendu les travaux nécessaires ou qui y trouvent un intérêt sont appelées à participer aux dépenses [II. de l'article R. 214-99 du code de l'environnement] :				
<input type="checkbox"/> CONCERNE <input type="checkbox"/> NON CONCERNE				
P.J. n°38. - La liste des catégories de personnes publiques ou privées, physiques ou morales appelées à participer à ces dépenses [1° du II. de l'article R. 214-99 du code de l'environnement] ;	<input type="checkbox"/>			
P.J. n°39. - La proportion des dépenses dont le pétitionnaire demande la prise en charge par les personnes mentionnées au 1° du II. de l'article R. 214-99 du code de l'environnement (PJ 32), en ce qui concerne, d'une part, les dépenses d'investissement, d'autre part, les frais d'entretien et d'exploitation des ouvrages ou des installations [2° du II. de l'article R. 214-99 du code de l'environnement] ;	<input type="checkbox"/>			
P.J. n°40. - Les critères retenus pour fixer les bases générales de répartition des dépenses prises en charge par les personnes mentionnées en PJ 32. (1° du II. de l'article R. 214-99 du code de l'environnement) [3° du II. de l'article R. 214-99 du code de l'environnement] ;	<input type="checkbox"/>			
P.J. n°41. - Les éléments et les modalités de calcul qui seront utilisés pour déterminer les montants des participations aux dépenses des personnes mentionnées en PJ 32. (1° du II. de l'article R. 214-99 du code de l'environnement) [4° du II. de l'article R. 214-99 du code de l'environnement] ;	<input type="checkbox"/>			
P.J. n°42. - Un plan de situation des biens et des activités concernés par l'opération [5° du II. de l'article R. 214-99 du code de l'environnement] ;	<input type="checkbox"/>			
P.J. n°43. - L'indication de l'organisme qui collectera les participations demandées aux personnes mentionnées en PJ 32. (1° du II. de l'article R. 214-99 du code de l'environnement), dans le cas où le pétitionnaire ne collecte pas lui-même la totalité de ces participations [6° du II. de l'article R. 214-99 du code de l'environnement].	<input type="checkbox"/>			
X. Lorsque l'autorisation environnementale porte sur un épandage de boues, le dossier de demande est complété, le cas échéant, par les éléments suivant [X. de l'article D. 181-15-1 du code de l'environnement] :				
<input type="checkbox"/> CONCERNE <input type="checkbox"/> NON CONCERNE				
P.J. n°44. - Une étude préalable dont le contenu est précisé à l'article R. 211-37 [X. de l'article D. 181-15-1 du code de l'environnement] ;	<input type="checkbox"/>			
P.J. n°45. - Un programme prévisionnel d'épandage dans les conditions fixées par l'article R. 211-39 du code de l'environnement [X. de l'article D. 181-15-1 du code de l'environnement] ;	<input type="checkbox"/>			

VOLET 2/. INSTALLATIONS CLASSÉES POUR LA PROTECTION DE L'ENVIRONNEMENT (ICPE)

CONCERNE NON CONCERNE

si concerné voir ci-dessous, sinon passer au volet suivant

Lorsque l'autorisation environnementale concerne un projet relevant du 2° de l'article L. 181-1 du code de l'environnement, le dossier de demande est complété par les documents suivants [article D. 181-15-2 du code de l'environnement] :

Pièces à joindre pour tous les dossiers ICPE :

		Fichier informatique	Pièce du dossier et Page(s) du dossier	Conforme/ Non Conforme
<p>P.J. n°46. - Une description des procédés de fabrication que le pétitionnaire mettra en œuvre, les matières qu'il utilisera, les produits qu'il fabriquera, de manière à apprécier les dangers ou les inconvénients de l'installation [2° du I. de l'article D. 181-15-2 du code de l'environnement] ; <i>Le cas échéant, le pétitionnaire pourra adresser, en exemplaire unique et sous pli séparé, les informations dont la diffusion lui apparaîtrait de nature à entraîner la divulgation de secrets de fabrication.</i></p>	<input checked="" type="checkbox"/>	03 – PT_Haute-Couture	03 – PT_Haute-Couture pages 15 à 41	
<p>P.J. n°47. - Une description des capacités techniques et financières mentionnées à l'article L. 181-27 dont le pétitionnaire dispose, ou, lorsque ces capacités ne sont pas constituées au dépôt de la demande d'autorisation, les modalités prévues pour les établira plus tard à la mise en service de l'installation [3° du I. de l'article D. 181-15-2 du code de l'environnement] ;</p>	<input checked="" type="checkbox"/>	01 – DA_Haute-Couture	01 – DA_Haute-Couture pages 24 à 34	
<p>P.J. n°48. - Un plan d'ensemble à l'échelle de 1/200 au minimum indiquant les dispositions projetées de l'installation ainsi que l'affectation des constructions et terrains avoisinants et le tracé de tous les réseaux enterrés existants. Une échelle réduite peut, à la requête du pétitionnaire, être admise par l'administration [9° du I. de l'article D. 181-15-2 du code de l'environnement] ;</p>	<input checked="" type="checkbox"/>	H-1000-1 H-1000-2 H-1000-3	H-1000-1 H-1000-2 H-1000-3 Au début du classeur des annexes	
<p>P.J. n°49. - L'étude de dangers mentionnée à l'article L. 181-25 et définie au III. de l'article D. 181-15-2 [10° du I. de l'article D. 181-15-2 du code de l'environnement]. Le demandeur fournit une étude de dangers qui précise les risques auxquels l'installation peut exposer, directement ou indirectement, les intérêts mentionnés à l'article L. 511-1 en cas d'accident, que la cause soit interne ou externe à l'installation. Le contenu de l'étude de dangers doit être en relation avec l'importance des risques engendrés par l'installation. En tant que de besoin, cette étude donne lieu à une analyse de risques qui prend en compte la probabilité d'occurrence, la cinétique et la gravité des accidents potentiels selon une méthodologie qu'elle explicite. Elle définit et justifie les mesures propres à réduire la probabilité et les effets de ces accidents. Se référer à l'annexe I / Volet 2</p>	<input checked="" type="checkbox"/>	05_EDD_Haute-Couture	05_EDD_Haute-Couture	

Pièces complémentaires à joindre selon la nature ou la situation du projet :

I. Lorsque le pétitionnaire requiert l'institution de servitudes d'utilité publique prévues à l'article L.515-8 pour une installation à implanter sur un site nouveau :				
<input type="checkbox"/>	CONCERNE	<input checked="" type="checkbox"/>	NON CONCERNE	
			Fichier informatique	Pièce du dossier et Page(s) du dossier
				Conforme/ Non Conforme
P.J. n°50.- Préciser le périmètre de ces servitudes et les règles souhaitées [1° du I. de l'article D. 181-15-2 du code de l'environnement] ;		<input type="checkbox"/>		
I. Si l'installation pour laquelle vous demandez l'autorisation environnementale est destinée au traitement de déchets :				
<input type="checkbox"/>	CONCERNE	<input checked="" type="checkbox"/>	NON CONCERNE	
P.J. n°51. - L'origine géographique prévue des déchets [4° du I. de l'article D. 181-15-2 du code de l'environnement] ;		<input type="checkbox"/>		
P.J. n°52. - La manière dont le projet est compatible avec les plans prévus aux articles L. 541-11, L. 541-11-1, L. 541-13 du code de l'environnement (les plans nationaux de prévention et de gestion des déchets) et L. 4251-1 du code des collectivités territoriales (le schéma régional d'aménagement, de développement durable et d'égalité des territoires) [4° du I. de l'article D. 181-15-2 du code de l'environnement]		<input type="checkbox"/>		
II. Si l'installation pour laquelle vous demandez l'autorisation environnementale est une installation soumise à quotas d'émission de gaz à effet de serre (installations relevant des articles L. 229-5 et L. 229-6 du code de l'environnement) :				
<input type="checkbox"/>	CONCERNE	<input checked="" type="checkbox"/>	NON CONCERNE	
P.J. n°53. - Une description des matières premières, combustibles et auxiliaires susceptibles d'émettre des gaz à effets de serre [a) du 5° du I. de l'article D. 181-15-2 du code de l'environnement] ;		<input type="checkbox"/>		
P.J. n°54. - Une description des différentes sources d'émissions de gaz à effets de serre de l'installation [b) du 5° du I. de l'article D. 181-15-2 du code de l'environnement] ;		<input type="checkbox"/>		
P.J. n°55. - Une description des mesures prises pour quantifier les émissions à travers un plan de surveillance qui réponde aux exigences du règlement prévu à l'article 14 de la directive 2003/87/ CE du 13 octobre 2003 modifiée. Ce plan peut être actualisé par l'exploitant sans avoir à modifier son autorisation [c) du 5° du I. de l'article D. 181-15-2 du code de l'environnement] ;		<input type="checkbox"/>		
P.J. n°56. - Un résumé non technique des informations mentionnées aux a), b) et c) du 5° du I. de l'article D. 181-15-2 du code de l'environnement (PJ 48, 49 et 50) [d) du 5° du I. de l'article D. 181-15-2 du code de l'environnement]		<input type="checkbox"/>		

III. Si l'installation pour laquelle vous demandez l'autorisation environnementale est une installation IED (installations mentionnées à la section 8 du chapitre V du titre Ier du livre V, et visées à l'annexe I de la directive 2010/75/ UE du 24 novembre 2010 relative aux émissions industrielles) :

CONCERNE **NON CONCERNE**

		Fichier informatique	Pièce du dossier et Page(s) du dossier	Conforme/ Non Conforme
P.J. n°57. - Le contenu de l'étude d'impact portant sur les meilleures techniques disponibles, doit contenir les compléments prévus à l'article R.515-59 [I. de l'article R. 515-59 du code de l'environnement] Se référer à l'annexe I / Volet 2 / A	<input type="checkbox"/>			
P.J. n°58. - Une proposition motivée de rubrique principale choisie parmi les rubriques 3000 à 3999 qui concernent les installations ou équipements visés à l'article R. 515-58 du code de l'environnement [III. de l'article R. 515-59 du code de l'environnement] ;	<input type="checkbox"/>			
P.J. n°59. - Une proposition motivée de conclusions sur les meilleures techniques disponibles relatives à la rubrique principale [III. de l'article R. 515-59 du code de l'environnement].	<input type="checkbox"/>			

IV. Si l'installation pour laquelle vous demandez l'autorisation environnementale est une installation soumise à garanties financières pour les installations mentionnées à l'article R. 516-1 :

CONCERNE **NON CONCERNE**

P.J. n°60. - Le montant des garanties financières exigées à l'article L. 516-1 [8° du I. de l'article D. 181-15-2 du code de l'environnement] ;	<input checked="" type="checkbox"/>	01 – DA_Haute-Couture	01 – DA_Haute-Couture pages 33 et 34	
P.J. n°61. - Lorsque le dossier est déposé dans le cadre d'une demande de modification substantielle en application de l'article L. 181-14, l'état de pollution de pollution des sols prévu à l'article L. 512-18 du code de l'environnement [1 ^{er} alinéa du 6° du I. de l'article D. 181-15-2 du code de l'environnement] ; Se référer à l'annexe I / Volet 2 / B	<input type="checkbox"/>			

V. Si l'installation pour laquelle vous demandez l'autorisation environnementale est une installation à implanter sur un site nouveau :

CONCERNE **NON CONCERNE**

P.J. n°62. - L'avis du propriétaire, lorsqu'il n'est pas le pétitionnaire, sur l'état dans lequel devra être remis le site lors de l'arrêt définitif de l'installation [11° du I. de l'article D. 181-15-2 du code de l'environnement] ;	<input checked="" type="checkbox"/>	ANNEXE 01 - ARE	ANNEXE 01 - ARE	
P.J. n°63. - L'avis du maire ou du président de l'établissement public de coopération intercommunale compétent en matière d'urbanisme, sur l'état dans lequel devra être remis le site lors de l'arrêt définitif de l'installation [11° du I. de l'article D. 181-15-2 du code de l'environnement] ;	<input checked="" type="checkbox"/>	ANNEXE 01 - ARE	ANNEXE 01 - ARE	

Ces avis (PJ 62 et 63) sont réputés émis si les personnes consultées ne se sont pas prononcées dans un délai de quarante-cinq jours suivant leur saisine par le pétitionnaire.

VI. Si l'installation pour laquelle vous demandez l'autorisation environnementale est une installation terrestre de production d'électricité à partir de l'énergie mécanique du vent :				
<input checked="" type="checkbox"/> CONCERNE <input type="checkbox"/> NON CONCERNE				
		Fichier informatique	Pièce du dossier et Page(s) du dossier	Conforme/ Non Conforme
P.J. n°64. - Sauf dans le cas d'une révision en cours (P.J. n°68), un document établi par le pétitionnaire justifiant que le projet est conforme, selon le cas, au règlement national d'urbanisme, au plan local d'urbanisme ou au document en tenant lieu ou à la carte communale en vigueur au moment de l'instruction [a] du 12° du I. de l'article D. 181-15-2 du code de l'environnement]	<input checked="" type="checkbox"/>	04 - EIE	04 – EIE pages 379 à 380	
P.J. n°65. - La délibération favorable prévue à l'article L. 515-47 (de l'organe délibérant de l'établissement public de coopération intercommunale compétence en matière de plan local d'urbanisme ou, à défaut, du conseil municipal de la commune concernée) lorsqu'un établissement public de coopération intercommunale ou une commune a arrêté un projet de plan local d'urbanisme avant la date de dépôt de la demande d'autorisation environnementale et que les installations projetées ne respectent pas la distance d'éloignement mentionnée à l'article L. 515-44 vis-à-vis des zones destinées à l'habitation définies dans le projet de plan local d'urbanisme [b] du 12° du I. de l'article D. 181-15-2 du code de l'environnement] ;	<input type="checkbox"/>			
P.J. n°66. - Lorsque l'autorisation environnementale tient lieu d'autorisation prévue par les articles L. 621-32 et L. 632-1 du code du patrimoine [c] du 12° du I. de l'article D. 181-15-2 du code de l'environnement] Se référer à l'annexe I / Volet 2 / C	<input checked="" type="checkbox"/>	ANNEXE 09 – Etude paysage	ANNEXE 09 – Etude paysage	
<input checked="" type="checkbox"/> CONCERNE <input type="checkbox"/> NON CONCERNE				
P.J. n°67. - Lorsque l'implantation des aérogénérateurs est prévue à l'intérieur de la surface définie par la distance minimale d'éloignement précisée par arrêté du ministre chargé des installations classées, une étude des impacts cumulés sur les risques de perturbations des radars météorologiques par les aérogénérateurs implantés en deçà de cette distance. Les modalités de réalisation de cette étude sont précisés par arrêté du ministre chargé des installations classées [d] du 12° du I. de l'article D. 181-15-2 du code de l'environnement]	<input type="checkbox"/>			
<input type="checkbox"/> CONCERNE <input checked="" type="checkbox"/> NON CONCERNE				
VII. Si l'installation pour laquelle vous demandez l'autorisation environnementale est mentionnée à l'article R. 516-1 ou à l'article R. 515-101				
<input checked="" type="checkbox"/> CONCERNE <input type="checkbox"/> NON CONCERNE				
P.J. n°68. - Le montant des garanties financières exigées à l'article L. 516-1 du code de l'environnement [8° du I. de l'article D. 181-15-2 du code de l'environnement].	<input checked="" type="checkbox"/>	01 – DA_Haute-Couture	01 – DA_Haute-Couture pages 33 et 34	
VII. Si l'autorisation environnementale ou, le cas échéant, l'autorisation d'urbanisme nécessaire à la réalisation du projet, apparaît manifestement insusceptible d'être délivrée eu égard à l'affectation des sols définie par le plan local d'urbanisme ou le document en tenant lieu ou la carte communale en vigueur au moment de l'instruction, à moins qu'une procédure de révision, de modification ou de mise en compatibilité du document d'urbanisme ayant pour effet de permettre cette délivrance soit engagée :				
<input type="checkbox"/> CONCERNE <input checked="" type="checkbox"/> NON CONCERNE				
P.J. n°69. - La délibération ou l'acte formalisant la procédure d'évolution du plan local d'urbanisme, du document en tenant lieu ou de la carte communale [13° du I. de l'article D. 181-15-2 du code de l'environnement]	<input type="checkbox"/>			

VIII. Si l'installation pour laquelle vous demandez l'autorisation environnementale est une carrière ou une installation de stockage de déchets non inertes résultant de la prospection, de l'extraction, du traitement et du stockage de ressources minérales : <input type="checkbox"/> CONCERNE <input checked="" type="checkbox"/> NON CONCERNE				
		Fichier informatique	Pièce du dossier et Page(s) du dossier	Conforme/ Non Conforme
P.J. n°70. - Le plan de gestion des déchets d'extraction [14° du I. de l'article D. 181-15-2 du code de l'environnement].	<input type="checkbox"/>			
IX. Si l'installation pour laquelle vous demandez l'autorisation environnementale est une installation d'une puissance supérieure à 20 MW : <input type="checkbox"/> CONCERNE <input checked="" type="checkbox"/> NON CONCERNE				
P.J. n°71. - L'analyse du projet sur la consommation énergétique mentionnée au 3° du II. de l'article R. 122-5 comporte une analyse coûts-avantages afin d'évaluer l'opportunité de valoriser de la chaleur fatale notamment à travers un réseau de chaleur ou de froid [III. de l'article D. 181-15-2 du code de l'environnement].	<input type="checkbox"/>			
P.J. n°72. - une description des mesures prises pour limiter la consommation d'énergie de l'installation. Sont fournis notamment les éléments sur l'optimisation de l'efficacité énergétique, tels que la récupération secondaire de chaleur. II. de l'article D. 181-15-2 du code de l'environnement].	<input type="checkbox"/>			
X. SI l'installation pour laquelle vous demandez l'autorisation environnementale est une installation de carrières destinées à l'exploitation souterraine de gypse située dans le périmètre d'une forêt de protection telle définie à l'article L. 141-1 du code : <input type="checkbox"/> CONCERNE <input checked="" type="checkbox"/> NON CONCERNE				
P.J. n°73. - Une description du gisement sur lequel porte la demande ainsi que les pièces justifiant son intérêt national au regard des documents mentionnés au I de l'article R. 141-38-4.	<input type="checkbox"/>			
P.J. n°74. - L'analyse de la compatibilité de l'opération avec la destination forestière des lieux et des modalités de reconstitution de l'état boisé au terme des travaux.	<input type="checkbox"/>			
P.J. n°75. - Un document attestant que les équipements, constructions, annexes et infrastructures indispensables à l'exploitation souterraine et à la sécurité de celle-ci, seront définis et utilisés de façon à limiter le plus possible l'occupation des parcelles forestières classées.	<input type="checkbox"/>			
P.J. n°76. - Un document décrivant, pour les équipements, constructions, annexes et infrastructures indispensables à l'exploitation souterraine et à la sécurité de celle-ci, les voies d'accès en surface que le pétitionnaire utilisera. En cas d'impossibilité de les établir dans l'emprise des voies ou autres alignements exclus du périmètre de classement ou, à défaut, dans celle des routes forestières ou chemins d'exploitation forestiers, le document justifie de cette impossibilité.	<input type="checkbox"/>			

VOLET 2 bis/. ENREGISTREMENT

CONCERNE NON CONCERNE

Lorsque le projet nécessite l'enregistrement d'installations mentionnées à article L. 512-7, le dossier de demande comporte : [article D. 181-15-2 bis du code de l'environnement] :

		Fichier informatique	Pièce du dossier et Page(s) du dossier	Conforme/ Non Conforme
P.J. n°77. – Un document justifiant du respect des prescriptions applicables à l'installation en vertu du titre Ier du livre V du présent code, notamment les prescriptions générales édictées par le ministre chargé des installations classées en application du I de l'article L. 512-7, présentant notamment les mesures retenues et les performances attendues par le demandeur pour garantir le respect de ces prescriptions. La demande d'enregistrement indique, le cas échéant, la nature, l'importance et la justification des aménagements aux prescriptions générales mentionnées à l'article L. 512-7 sollicités par l'exploitant.	<input type="checkbox"/>			

VOLET 3/. MODIFICATION D'UNE RÉSERVE NATURELLE

CONCERNE NON CONCERNE

si concerné voir ci-dessous, sinon passer au volet suivant

Lorsque l'autorisation environnementale tient lieu d'autorisation de modification de l'état ou de l'aspect d'une réserve naturelle nationale ou d'une réserve naturelle classée en Corse par l'État, le dossier est complété par les documents suivants [article D. 181-15-3 du code de l'environnement] :

		Fichier informatique	Pièce du dossier et Page(s) du dossier	Conforme/ Non Conforme
P.J. n°78. – Des éléments suffisants permettant d'apprécier les conséquences de l'opération sur l'espace protégé et son environnement mentionnés au 4° du I de l'article R.332-24.	<input type="checkbox"/>			

VOLET 4/. MODIFICATION D'UN SITE CLASSÉ

Lorsque l'autorisation environnementale tient lieu d'autorisation de modification de l'état des lieux ou de l'aspect d'un site classé ou en instance de classement, le dossier de demande est complété par les informations et pièces complémentaires suivantes [article D. 181-15-4 du code de l'environnement] :

CONCERNE NON CONCERNE

		Fichier informatique	Pièce du dossier et Page(s) du dossier	Conforme/ Non Conforme
P.J. n°79. - Une description générale du site classé ou en instance de classement accompagnée d'un plan de l'état existant [1° de l'article D. 181-15-4 du code de l'environnement] ;	<input type="checkbox"/>			
P.J. n°80. - Le plan de situation du projet, mentionné au 2° de l'article R. 181-13 (à l'échelle 1/25 000 ou, à défaut, 1/50 000), précisant le périmètre du site classé ou en instance de classement [2° de l'article D. 181-15-4 du code de l'environnement] ;	<input type="checkbox"/>			
P.J. n°81. - Un report des travaux projetés sur le plan cadastral à une échelle appropriée [3° de l'article D. 181-15-4 du code de l'environnement] ;	<input type="checkbox"/>			
P.J. n°82. - Un descriptif des travaux en site classé précisant la nature, la destination et les impacts du projet à réaliser accompagné d'un plan du projet et d'une analyse des impacts paysagers du projet [4° de l'article D. 181-15-4 du code de l'environnement] ;	<input type="checkbox"/>			
P.J. n°83. - Un plan de masse et des coupes longitudinales adaptées à la nature du projet et à l'échelle du site [5° de l'article D. 181-15-4 du code de l'environnement] ;	<input type="checkbox"/>			
P.J. n°84. - La nature et la couleur des matériaux envisagés [6° de l'article D. 181-15-4 du code de l'environnement] ;	<input type="checkbox"/>			
P.J. n°85. - Le traitement des clôtures ou aménagements et les éléments de végétation à conserver ou à créer [7° de l'article D. 181-15-4 du code de l'environnement] ;	<input type="checkbox"/>			
P.J. n°86. - Des documents photographiques permettant de situer le terrain dans l'environnement proche et si possible dans le paysage lointain (reporter les points et les angles des prises de vue sur le plan de situation) [8° de l'article D. 181-15-4 du code de l'environnement] ;	<input type="checkbox"/>			
P.J. n°87. - Des montages larges photographiques ou des dessins permettant d'évaluer dans de bonnes conditions les effets du projet sur le paysage en le situant notamment par rapport à son environnement immédiat et au périmètre du site classé [9° de l'article D. 181-15-4 du code de l'environnement].	<input type="checkbox"/>			

VOLET 5/. DÉROGATION « ESPÈCES ET HABITATS PROTÉGÉS »

CONCERNE NON CONCERNE

si concerné voir ci-dessous, sinon passer au volet suivant

Lorsque l'autorisation environnementale tient lieu de dérogation au titre du 4° de l'article L. 411-2, le dossier de demande est complété par la description [article D. 181-15-5 du code de l'environnement] :

		Fichier informatique	Pièce du dossier et Page(s) du dossier	Conforme/ Non Conforme
P.J. n°88. - Des espèces concernées, avec leur nom scientifique et nom commun [1° de l'article D. 181-15-5 du code de l'environnement] ;	<input type="checkbox"/>			
P.J. n°89. - Des spécimens de chacune des espèces faisant l'objet de la demande avec une estimation de leur nombre et de leur sexe [2° de l'article D. 181-15-5 du code de l'environnement] ;	<input type="checkbox"/>			
P.J. n°90. - De la période ou des dates d'intervention [3° de l'article D. 181-15-5 du code de l'environnement] ;	<input type="checkbox"/>			
P.J. n°91. - Des lieux d'intervention [4° de l'article D. 181-15-5 du code de l'environnement] ;	<input type="checkbox"/>			
P.J. n°92. - S'il y a lieu, des mesures de réduction ou de compensation mises en œuvre, ayant des conséquences bénéfiques pour les espèces concernées [5° de l'article D. 181-15-5 du code de l'environnement] ;	<input type="checkbox"/>			
P.J. n°93. - De la qualification des personnes amenées à intervenir [6° de l'article D. 181-15-5 du code de l'environnement] ;	<input type="checkbox"/>			
P.J. n°94. - Du protocole des interventions : modalités techniques et modalités d'enregistrement des données obtenues [7° de l'article D. 181-15-5 du code de l'environnement] ;	<input type="checkbox"/>			
P.J. n°95. - Des modalités de compte-rendu des interventions [8° de l'article D. 181-15-5 du code de l'environnement].	<input type="checkbox"/>			

VOLET 6/. DOSSIER AGRÉMENT OGM

CONCERNE NON CONCERNE

si concerné voir ci-dessous, sinon passer au volet suivant

Lorsque l'autorisation environnementale tient lieu d'agrément pour l'utilisation d'organismes génétiquement modifiés au titre de l'article L. 532-3, le dossier de demande est complété par les informations suivantes [article D. 181-15-6 du code de l'environnement] :

		Fichier informatique	Pièce du dossier et Page(s) du dossier	Conforme/ Non Conforme
P.J. n°96. - La nature de l'utilisation d'organismes génétiquement modifiés que le demandeur se propose d'exercer [1° de l'article D. 181-15-6 du code de l'environnement] ;	<input type="checkbox"/>			
P.J. n°97. - Les organismes génétiquement modifiés qui seront utilisés et la classe de confinement dont relève cette utilisation [2° de l'article D. 181-15-6 du code de l'environnement] ;	<input type="checkbox"/>			
P.J. n°98. - Le cas échéant, les organismes génétiquement modifiés dont l'utilisation est déjà déclarée ou agréée et la classe de confinement dont celle-ci relève [3° de l'article D. 181-15-6 du code de l'environnement] ;	<input type="checkbox"/>			
P.J. n°99. - Le nom du responsable de l'utilisation et ses qualifications [4° de l'article D. 181-15-6 du code de l'environnement] ;	<input type="checkbox"/>			
P.J. n°100. - Les capacités financières de la personne privée exploitant une installation relevant d'une classe de confinement 3 ou 4 [5° de l'article D. 181-15-6 du code de l'environnement] ;	<input type="checkbox"/>			
P.J. n°101. - Les procédures internes permettant de suspendre provisoirement l'utilisation ou de cesser l'activité [6° de l'article D. 181-15-6 du code de l'environnement] ;	<input type="checkbox"/>			
P.J. n°102. - Un dossier technique, dont le contenu est fixé par l'arrêté du 28 mars 2012 relatif au dossier technique demandé pour les utilisations confinées d'organismes génétiquement modifiés prévu aux articles R. 532-6, R. 532-14 et R. 532-26 du code de l'environnement. [7° de l'article D. 181-15-6 du code de l'environnement].	<input type="checkbox"/>			

VOLET 7/. DOSSIER AGRÉMENT DÉCHETS

CONCERNE NON CONCERNE

si concerné voir ci-dessous, sinon passer au volet suivant

Lorsque l'autorisation environnementale tient lieu d'agrément pour la gestion de déchets prévu à l'article L. 541-22 :

		Fichier informatique	Pièce du dossier et Page(s) du dossier	Conforme/ Non Conforme
P.J. n°103 - Le dossier de demande est complété par les informations requises par les articles R. 543-11, R. 543-13, R. 543-35, , R. 543-145, R. 543-162 et D. 543-274. [Article D. 181-15-7 du code de l'environnement]	<input type="checkbox"/>			

VOLET 8/. DOSSIER ÉNERGIE

CONCERNE NON CONCERNE

si concerné voir ci-dessous

Lorsque le projet nécessite une autorisation d'exploiter une installation de production d'électricité au titre de l'article L. 311-1 du code de l'énergie [article D. 181-15-8 du code de l'environnement] :

		Fichier informatique	Pièce du dossier et Page(s) du dossier	Conforme/ Non Conforme
P.J. n°104. - : le dossier de demande précise ses caractéristiques [article D. 181-15-8 du code de l'environnement] Se référer à l'annexe I / Volet 8	<input type="checkbox"/>			

VOLET 9/. AUTORISATION DE DÉFRICHEMENT

CONCERNE NON CONCERNE

si concerné voir ci-dessous, sinon FIN

Lorsque l'autorisation environnementale tient lieu d'autorisation de défrichement, le dossier de demande est complété par les éléments suivants [article D. 181-15-9 du code de l'environnement] :

		Fichier informatique	Pièce du dossier et Page(s) du dossier	Conforme/ Non Conforme
P.J. n°105. - Une déclaration indiquant si, à la connaissance du pétitionnaire, les terrains ont été ou non parcourus par un incendie durant les quinze années précédant l'année de la demande. Lorsque le terrain relève du régime forestier, cette déclaration est produite dans les conditions de l'article R. 341-2 du code forestier [1° de l'article D. 181-15-9 du code de l'environnement].	<input type="checkbox"/>			
P.J. n°106. - Sur le plan de situation mentionné au 2° de l'article R. 181-13, la localisation et la superficie de la zone à défricher par parcelle cadastrale et pour la totalité de ces superficies.	<input type="checkbox"/>			
P.J. n°107. - Un extrait du plan cadastral [3° de l'article D. 181-15-9 du code de l'environnement]	<input type="checkbox"/>			

Annexe I : Renseignements à fournir dans le cadre de la demande d'autorisation environnementale

1) Pièces obligatoires pour tous les dossiers :

Etude d'impact :

CONCERNE **NON CONCERNE**

si concerné voir ci-dessous, sinon passer au § Etude d'incidence

	Fichier informatique	Pièce du dossier et Page(s) du dossier	Conforme/ Non Conforme
P.J.n°4 Le contenu de l'étude d'impact⁴ est proportionné à la sensibilité environnementale de la zone susceptible d'être affectée par le projet, à l'importance et la nature des travaux, installations, ouvrages, ou autres interventions dans le milieu naturel ou le paysage projetés et à leurs incidences prévisibles sur l'environnement ou la santé humaine [article R.122-5 du code l'environnement).			
En application du 2° du II de l'article L. 122-3, l'étude d'impact comporte les éléments suivants, en fonction des caractéristiques spécifiques du projet et du type d'incidences sur l'environnement qu'il est susceptible de produire :			
Un résumé non technique des informations prévues ci-dessous. Ce résumé peut faire l'objet d'un document indépendant ;	02 - RNT	02 - RNT	
Une description du projet, y compris en particulier :			
– une description de la localisation du projet ;	04 - EIE	04 – EIE pages 22 et 23	
– une description des caractéristiques physiques de l'ensemble du projet, y compris, le cas échéant, des travaux de démolition nécessaires, et des exigences en matière d'utilisation des terres lors des phases de construction et de fonctionnement ;	04 - EIE	04 – EIE pages 333 à 347	
– une description des principales caractéristiques de la phase opérationnelle du projet, relatives au procédé de fabrication, à la demande et l'utilisation d'énergie, la nature et les quantités des matériaux et des ressources naturelles utilisés ;	03 – PT_Haute-Couture	03 – PT_Haute-Couture pages 12 à 42	

⁴ Afin de veiller à l'exhaustivité et à la qualité de l'étude d'impact, le maître d'ouvrage s'assure que celle-ci est préparée par des experts compétents

	<p>– une estimation des types et des quantités de résidus et d'émissions attendus, tels que la pollution de l'eau, de l'air, du sol et du sous-sol, le bruit, la vibration, la lumière, la chaleur, la radiation, et des types et des quantités de déchets produits durant les phases de construction et de fonctionnement.</p>	04 - EIE	04 – EIE pages 372 à 408	
	<p>Pour les installations relevant du titre Ier du livre V du présent code et les installations nucléaires de base mentionnées à l'article L. 593-1, cette description pourra être complétée dans le dossier de demande d'autorisation en application des articles R. 181-13 et suivants et de l'article 8 du décret n° 2007-1557 du 2 novembre 2007 modifié relatif aux installations nucléaires de base et au contrôle, en matière de sûreté nucléaire, du transport de substances radioactives ;</p> <p><input checked="" type="checkbox"/> CONCERNE <input type="checkbox"/> NON CONCERNE</p>	Fichier informatique	Pièce du dossier et Page(s) du dossier	Conforme/ Non Conforme
	<p>Une description des aspects pertinents de l'état actuel de l'environnement, dénommée "scénario de référence", et de leur évolution en cas de mise en œuvre du projet ainsi qu'un aperçu de l'évolution probable de l'environnement en l'absence de mise en œuvre du projet, dans la mesure où les changements naturels par rapport au scénario de référence peuvent être évalués moyennant un effort raisonnable sur la base des informations environnementales et des connaissances scientifiques disponibles ;</p>	04 - EIE	04– EIE pages 353 à 358	
	<p>Une description des facteurs mentionnés au III de l'article L. 122-1 susceptibles d'être affectés de manière notable par le projet : la population, la santé humaine, la biodiversité, les terres, le sol, l'eau, l'air, le climat, les biens matériels, le patrimoine culturel, y compris les aspects architecturaux et archéologiques, et le paysage ;</p>	04 - EIE	04 – EIE pages 29 à 328	
	<p>Une description des incidences notables que le projet est susceptible d'avoir sur l'environnement résultant, entre autres :</p>			
	<p>- de la construction et de l'existence du projet, y compris, le cas échéant, des travaux de démolition ;</p>	04 - EIE	04 – EIE pages 372 à 553	
	<p>- de l'utilisation des ressources naturelles, en particulier les terres, le sol, l'eau et la biodiversité, en tenant compte, dans la mesure du possible, de la disponibilité durable de ces ressources ;</p>	04 - EIE	04 – EIE pages 372 à 553	
	<p>- de l'émission de polluants, du bruit, de la vibration, de la lumière, la chaleur et la radiation, de la création de nuisances et de l'élimination et la valorisation des déchets ;</p>	04 - EIE	04 – EIE pages 373 à 408	
	<p>- des risques pour la santé humaine, pour le patrimoine culturel ou pour l'environnement ;</p>	04 - EIE	04 – EIE pages 372 à 553	

	<p>- du cumul des incidences avec d'autres projets existants ou approuvés, en tenant compte le cas échéant des problèmes environnementaux relatifs à l'utilisation des ressources naturelles et des zones revêtant une importance particulière pour l'environnement susceptibles d'être touchées. Ces projets sont ceux qui, lors du dépôt de l'étude d'impact :</p> <ul style="list-style-type: none"> – ont fait l'objet d'une étude d'incidence environnementale au titre de l'article R. 181-14 et d'une enquête publique ; – ont fait l'objet d'une évaluation environnementale au titre du présent code et pour lesquels un avis de l'autorité environnementale a été rendu public. <p>Sont exclus les projets ayant fait l'objet d'un arrêté mentionnant un délai et devenu caduc, ceux dont la décision d'autorisation est devenue caduque, dont l'enquête publique n'est plus valable ainsi que ceux qui ont été officiellement abandonnés par le maître d'ouvrage ;</p>	04 - EIE	04 – EIE pages 372 à 553	
	- des incidences du projet sur le climat et de la vulnérabilité du projet au changement climatique ;	04 - EIE	04 – EIE pages 373 à 375	
	- des technologies et des substances utilisées.	03 – PT_Haute-Couture	03 – PT_Haute-Couture pages 14 à 43	
	La description des éventuelles incidences notables sur les facteurs mentionnés au III de l'article L. 122-1 porte sur les effets directs et, le cas échéant, sur les effets indirects secondaires, cumulatifs, transfrontaliers, à court, moyen et long termes, permanents et temporaires, positifs et négatifs du projet ;	Fichier informatique 04 - EIE	Pièce du dossier et Page(s) du dossier 04 – EIE pages 338 à 530	Conforme/ Non Conforme
	Une description des incidences négatives notables attendues du projet sur l'environnement qui résultent de la vulnérabilité du projet à des risques d'accidents ou de catastrophes majeurs en rapport avec le projet concerné. Cette description comprend le cas échéant les mesures envisagées pour éviter ou réduire les incidences négatives notables de ces événements sur l'environnement et le détail de la préparation et de la réponse envisagée à ces situations d'urgence ;	04 - EIE	04 – EIE page 373	
	Une description des solutions de substitution raisonnables qui ont été examinées par le maître d'ouvrage, en fonction du projet proposé et de ses caractéristiques spécifiques, et une indication des principales raisons du choix effectué, notamment une comparaison des incidences sur l'environnement et la santé humaine ;	04 - EIE	04 – EIE pages 358 à 371	
	Les mesures prévues par le maître de l'ouvrage pour : <ul style="list-style-type: none"> – éviter les effets négatifs notables du projet sur l'environnement ou la santé humaine et réduire les effets n'ayant pu être évités ; – compenser, lorsque cela est possible, les effets négatifs notables du projet sur l'environnement ou la santé humaine qui n'ont pu être ni évités ni suffisamment réduits. S'il n'est pas possible de compenser ces effets, le maître d'ouvrage justifie cette impossibilité. <p>La description de ces mesures doit être accompagnée de l'estimation des dépenses correspondantes, de l'exposé des effets attendus de ces mesures à l'égard des impacts du projet sur les éléments mentionnés au 5° ;</p>	04 - EIE	04 – EIE pages 372 à 553	
	Le cas échéant, les modalités de suivi des mesures d'évitement, de réduction et de compensation proposées ;	04 - EIE	04 – EIE pages 372 à 553	
	Une description des méthodes de prévision ou des éléments probants utilisés pour identifier et évaluer les incidences notables sur l'environnement ;	04 - EIE	04 – EIE pages 557 à 560	
	Les noms, qualités et qualifications du ou des experts qui ont préparé l'étude d'impact et les études ayant contribué à sa réalisation ;	04 - EIE	04 – EIE page 28	

<p>Lorsque certains des éléments requis ci-dessus figurent dans l'étude de maîtrise des risques pour les installations nucléaires de base ou dans l'étude des dangers pour les installations classées pour la protection de l'environnement, il en est fait état dans l'étude d'impact.</p> <p><input type="checkbox"/> CONCERNE <input checked="" type="checkbox"/> NON CONCERNE</p>			
<p>Pour les infrastructures de transport visées aux 5° à 9° du tableau annexé à l'article R. 122-2, l'étude d'impact comprend, en outre :</p> <ul style="list-style-type: none"> – une analyse des conséquences prévisibles du projet sur le développement éventuel de l'urbanisation ; – une analyse des enjeux écologiques et des risques potentiels liés aux aménagements fonciers, agricoles et forestiers portant notamment sur la consommation des espaces agricoles, naturels ou forestiers induits par le projet, en fonction de l'ampleur des travaux prévisibles et de la sensibilité des milieux concernés ; – une analyse des coûts collectifs des pollutions et nuisances et des avantages induits pour la collectivité. Cette analyse comprendra les principaux résultats commentés de l'analyse socio-économique lorsqu'elle est requise par l'article L. 1511-2 du code des transports ; – une évaluation des consommations énergétiques résultant de l'exploitation du projet, notamment du fait des déplacements qu'elle entraîne ou permet d'éviter ; – une description des hypothèses de trafic, des conditions de circulation et des méthodes de calcul utilisées pour les évaluer et en étudier les conséquences. <p>Elle indique également les principes des mesures de protection contre les nuisances sonores qui seront mis en œuvre en application des dispositions des articles R. 571-44 à R. 571-52.</p> <p><input type="checkbox"/> CONCERNE <input checked="" type="checkbox"/> NON CONCERNE</p>			
<p>Pour les installations, ouvrages, travaux et aménagements relevant du titre Ier du livre II et faisant l'objet d'une évaluation environnementale, l'étude d'impact contient les éléments mentionnés au II de l'article R. 181-14.</p> <p><input type="checkbox"/> CONCERNE <input checked="" type="checkbox"/> NON CONCERNE</p>	<p>Fichier informatique</p>	<p>Pièce du dossier et Page(s) du dossier</p>	<p>Conforme/ Non Conforme</p>
<p>Pour les projets soumis à une étude d'incidences en application des dispositions du chapitre IV du titre Ier du livre IV, le formulaire d'examen au cas par cas tient lieu d'évaluation des incidences Natura 2000 lorsqu'il permet d'établir l'absence d'incidence sur tout site Natura 2000. S'il apparaît après examen au cas par cas que le projet est susceptible d'avoir des incidences significatives sur un ou plusieurs sites Natura 2000 ou si le projet est soumis à évaluation des incidences systématique en application des dispositions précitées, le maître d'ouvrage fournit les éléments exigés par l'article R. 414-23. L'étude d'impact tient lieu d'évaluation des incidences Natura 2000 si elle contient les éléments exigés par l'article R. 414-23.</p> <p><input type="checkbox"/> CONCERNE <input checked="" type="checkbox"/> NON CONCERNE</p>			
<p>Pour les installations classées pour la protection de l'environnement relevant du titre Ier du livre V du présent code et les installations nucléaires de base relevant du titre IX du livre V du code de l'environnement susmentionnée, le contenu de l'étude d'impact est précisé et complété en tant que de besoin conformément au II de l'article D. 181-15-2 du présent code et à l'article 9 du décret du 2 novembre 2007 susmentionné.</p> <p><input type="checkbox"/> CONCERNE <input checked="" type="checkbox"/> NON CONCERNE</p>			
<p>Pour les installations de stockage des déchets, l'étude d'impact indique les techniques envisageables destinées à permettre une éventuelle reprise des déchets dans le cas où aucune autre technique ne peut être mise en œuvre conformément aux dispositions de l'article L.541-25 du code de l'environnement.</p> <p><input type="checkbox"/> CONCERNE <input checked="" type="checkbox"/> NON CONCERNE</p>			
<p>Afin de veiller à l'exhaustivité et à la qualité de l'étude d'impact :</p> <ul style="list-style-type: none"> - le maître d'ouvrage s'assure que celle-ci est préparée par des experts compétents ; 			

- l'autorité compétente veille à disposer d'une expertise suffisante pour examiner l'étude d'impact ou recourt si besoin à une telle expertise ;
- si nécessaire, l'autorité compétente demande au maître d'ouvrage des informations supplémentaires à celles fournies dans l'étude d'impact, mentionnées au II et directement utiles à l'élaboration et à la motivation de sa décision sur les incidences notables du projet sur l'environnement prévue au I de l'article L. 122-1-1.

--	--	--

Etude d'incidence :

CONCERNE **NON CONCERNE**

	Fichier informatique	Pièce du dossier et Page(s) du dossier	Conforme/ Non Conforme
<p>P.J. n°5. - Si le projet n'est pas soumis à évaluation environnementale, le dossier comportera une étude d'incidence environnementale proportionnée à l'importance du projet et à son incidence prévisible sur l'environnement au regard des intérêts mentionnés à l'article L. 181-3 du code de l'environnement <i>[article R. 181-14 du code de l'environnement]</i></p> <p>L'étude d'incidence environnementale comporte :</p>			
La description de l'état actuel du site sur lequel le projet doit être réalisé et de son environnement [1° du I. de l'article R. 181-14 du code de l'environnement] ;			
Les incidences directes et indirectes, temporaires et permanentes du projet, sur les intérêts mentionnés à l'article L. 181-3 du code de l'environnement, eu égard à ses caractéristiques et à la sensibilité de son environnement <i>[2° du I. de l'article R. 181-14 du code de l'environnement]</i> ;			
Les mesures envisagées pour éviter et réduire les effets négatifs notables du projet sur l'environnement et la santé, les compenser s'ils ne peuvent être évités ou réduits et, s'il n'est pas possible de les compenser la justification de cette impossibilité <i>[3° du I. de l'article R.181-14 du code de l'environnement]</i> ;			
Les mesures de suivi <i>[4° du I. de l'article 181-14 du code de l'environnement]</i> ;			
Les conditions de remise en état du site après exploitation <i>[5° du I. de l'article R. 181-14 du code de l'environnement]</i> ;			
Un résumé non technique <i>[6° du I. de l'article R. 181-14 du code de l'environnement]</i> ;			
<p>Lorsque le projet est susceptible d'affecter des intérêts mentionnés à l'article L. 211-1 du code de l'environnement, l'étude d'incidence environnementale : <i>[II. de l'article R. 181-14 du code de l'environnement]</i> :</p> <p><input type="checkbox"/> CONCERNE <input checked="" type="checkbox"/> NON CONCERNE</p>			
- porte sur la ressource en eau, le milieu aquatique, l'écoulement, le niveau et la qualité des eaux, y compris de ruissellement, en tenant compte des variations saisonnières et climatiques. Elle précise les raisons pour lesquelles le projet a été retenu parmi les alternatives au regard de ces enjeux ;			
elle justifie, le cas échéant, de la compatibilité du projet avec :			

	* le schéma directeur ou le schéma d'aménagement et de gestion des eaux,			
	* les dispositions du plan de gestion des risques d'inondation mentionné à l'article L. 566-7,			
	- elle justifie de la contribution du projet à la réalisation des objectifs mentionnés à l'article L. 211-1 ainsi que des objectifs de qualité des eaux prévus par l'article D. 211-10.			
	Lorsque le projet est susceptible d'affecter un ou des sites Natura 2000, l'étude d'incidence environnementale comporte l'évaluation au regard des objectifs de conservation de ces sites dont le contenu est défini à l'article R. 414-23 du code de l'environnement [II. de l'article R. 181-14 du code de l'environnement]. <input type="checkbox"/> CONCERNE <input checked="" type="checkbox"/> NON CONCERNE			

2) Pièces à joindre selon la nature ou la situation du projet :

VOLET 1 / LOI SUR L'EAU ET LES MILIEUX AQUATIQUES

CONCERNE NON CONCERNE

si concerné voir ci-dessous, sinon passer au volet suivant

	Fichier informatique	Pièce du dossier et Page(s) du dossier	Conforme/ Non Conforme
P.J. n°9. - Une description du système de collecte des eaux usées, comprenant [1° du I. de l'article D. 181-15-1 du code de l'environnement] :			
Une description de la zone desservie par le système de collecte et les conditions de raccordement des immeubles desservis, ainsi que les déversements d'eaux usées non domestiques existants, faisant apparaître, lorsqu'il s'agit d'une agglomération d'assainissement, le nom des communes qui la constituent et sa délimitation cartographique [a) du 1° du I. de l'article D. 181-15-1 du code de l'environnement] ;			
Une présentation de ses performances et des équipements destinés à limiter la variation des charges entrant dans la station d'épuration ou le dispositif d'assainissement non collectif [b) du 1° du I. de l'article D. 181-15-1 du code de l'environnement] ;			
L'évaluation des charges brutes et des flux de substances polluantes, actuelles et prévisibles, à collecter, ainsi que leurs variations, notamment les variations saisonnières et celles dues à de fortes pluies [c) du 1° du I. de l'article D. 181-15-1 du code de l'environnement] ;			
Le calendrier de mise en œuvre du système de collecte [d) du 1° du I. de l'article D. 181-15-1 du code de l'environnement].			

	Fichier informatique	Pièce du dossier et Page(s) du dossier	Conforme/ Non Conforme
P.J. n°10. Une description des modalités de traitement des eaux collectées indiquant [2° du I. de l'article D. 181-15-1 du code de l'environnement] :			
Les objectifs de traitement retenus compte tenu des obligations réglementaires et des objectifs de qualité des eaux réceptrices [a) du 2° du I. de l'article D. 181-15-1 du code de l'environnement] ;			

	Fichier informatique	Pièce du dossier et Page(s) du dossier	Conforme/ Non Conforme
Les valeurs limites des pluies en deçà desquelles ces objectifs peuvent être garantis à tout moment <i>[b) du 2° du I. de l'article D. 181-15-1 du code de l'environnement]</i> ;			
La capacité maximale journalière de traitement de la station pour laquelle les performances d'épuration peuvent être garanties hors périodes inhabituelles, pour les différentes formes de pollutions traitées, notamment pour la demande biochimique d'oxygène en cinq jours (DBO5) <i>[c) du 2° du I. de l'article D. 181-15-1 du code de l'environnement]</i> ;			
La localisation de la station d'épuration ou du dispositif d'assainissement non collectif et du point de rejet, et les caractéristiques des eaux réceptrices des eaux usées épurées <i>[d) du 2° du I. de l'article D. 181-15-1 du code de l'environnement]</i> ;			
Le calendrier de mise en œuvre des ouvrages de traitement <i>[e) du 2° du I. de l'article D. 181-15-1 du code de l'environnement]</i> ;			
Les modalités prévues d'élimination des sous-produits issus de l'entretien du système de collecte des eaux usées et du fonctionnement de la station d'épuration ou du dispositif d'assainissement non collectif <i>[f) du 2° du I. de l'article D. 181-15-1 du code de l'environnement]</i> .			

Etudes de dangers :

Barrages de retenue et ouvrages assimilés :

CONCERNE **NON CONCERNE**

	Fichier informatique	Pièce du dossier et Page(s) du dossier	Conforme/ Non Conforme
P.J. n°16. - Une étude de dangers établie conformément à l'article R. 214-116 si l'ouvrage est de classe A ou B [3° du III. de l'article D. 181-15-1 du code de l'environnement] :			
Une explicitation des risques pris en compte, le détail des mesures aptes à les réduire et une précision des risques résiduels une fois mises en œuvre les mesures précitées ; elle prend notamment en considération les risques liés aux crues, aux séismes, aux glissements de terrain, aux chutes de blocs et aux avalanches ainsi que les conséquences d'une rupture des ouvrage ; elle prend également en compte des événements de gravité moindre mais de probabilité plus importante tels les accidents et incidents liés à l'exploitation de l'aménagement. [I. de l'article R214-116 du code de l'environnement] ;			
Un diagnostic exhaustif de l'état des ouvrages, réalisé conformément à une procédure adaptée à la situation des ouvrages et de la retenue dont la description est transmise au préfet au moins six mois avant la réalisation de ce diagnostic. L'étude évalue les conséquences des dégradations constatées sur la sécurité ;			
Un résumé non technique présentant la probabilité, la cinétique et les zones d'effets des accidents potentiels ;			
Une cartographie des zones de risques significatifs ;			
Lorsqu'il s'agit d'une construction ou de la reconstruction d'un barrage de classe A, une démonstration de l'absence de risques pour la sécurité publique en cas de survenue d'une crue dont la probabilité d'occurrence annuelle est de 1/3 000 au cours de l'une quelconque des phases du chantier.			

Système d'endiguement, aménagement hydraulique :

CONCERNE **NON CONCERNE**

	Fichier informatique	Pièce du dossier et Page(s) du dossier	Conforme/ Non Conforme
<p>P.J. n°23. - Une étude de dangers dont le contenu est précisé à l'article R. 214-116 du code de l'environnement et portant sur la totalité des ouvrages composant le système d'endiguement ou l'aménagement hydraulique : <i>[5° du IV. de l'article D. 181-15-1 du code de l'environnement]</i> :</p>			
<p>Une présentation de la zone protégée sous une forme cartographique appropriée. L'étude de danger définit les crues des cours d'eau, les submersions marines et tout autre événement naturel dangereux contre lesquels le système ou l'aménagement apporte une protection. <i>[III . de l'article R214-116 du code de l'environnement]</i> ;</p>			
<p>Lorsqu'il s'agit d'un système d'endiguement, un diagnostic approfondi de l'état des ouvrages ; l'étude de danger prend en compte le comportement des éléments naturels situés entre des tronçons de digues ou à l'extrémité d'une digue ou d'un ouvrage composant le système ;</p>			
<p>La justification que les ouvrages sont adaptés à la protection annoncée et qu'il en va de même de leur entretien et de leur surveillance ;</p>			
<p>L'indication des dangers encourus par les personnes en cas de crues ou submersions dépassant le niveau de protection assuré ainsi que les moyens du gestionnaire pour anticiper ces événements et, lorsque ceux-ci surviennent, alerter les autorités compétentes pour intervenir et les informer pour contribuer à l'efficacité de leur intervention ;</p>			
<p>Un résumé non technique de l'étude de danger qui décrit succinctement les événements contre lesquels le système apporte une protection, précise le cas échéant les limites de cette protection et présente la cartographie de la zone protégée ;</p>			
<p>Tout autre élément permettant de préciser le contenu de l'étude de danger conformément à l'arrêté du 7 avril 2017 définissant le plan de l'étude de dangers des digues organisées en système d'endiguement et des autres ouvrages conçus ou aménagés en vue de prévenir les inondations et les submersions.</p>			

Installations utilisant de l'énergie hydraulique :

CONCERNE NON CONCERNE

	Fichier informatique	Pièce du dossier et Page(s) du dossier	Conforme/ Non Conforme
P.J. n°33. - Une étude de dangers dont le contenu est précisé à l'article R. 214-116 du code de l'environnement , si le projet du pétitionnaire prévoit une ou plusieurs conduites forcées dont les caractéristiques sont fixées par arrêté du ministre chargé de l'environnement au regard des risques qu'elles présentent: <i>[5° du VI. de l'article D. 181-15-1 du code de l'environnement]</i> :			
Une explicitation des risques pris en compte, le détail des mesures aptes à les réduire et une précision des risques résiduels une fois mises en œuvre les mesures précitées ; elle prend notamment en considération les risques liés aux crues, aux séismes, aux glissements de terrain, aux chutes de blocs et aux avalanches ainsi que les conséquences d'une rupture des ouvrage ; elle prend également en compte des événements de gravité moindre mais de probabilité plus importante tels les accidents et incidents liés à l'exploitation de l'aménagement. <i>[I. de l'article R214-116 du code de l'environnement]</i> ;			
Un diagnostic exhaustif de l'état des ouvrages, réalisé conformément à une procédure adaptée à la situation des ouvrages et de la retenue dont la description est transmise au préfet au moins six mois avant la réalisation de ce diagnostic. L'étude évalue les conséquences des dégradations constatées sur la sécurité ;			
Un résumé non technique présentant la probabilité, la cinétique et les zones d'effets des accidents potentiels;			
Une cartographie des zones de risques significatifs ;			
Tout autre élément permettant de préciser le contenu de l'étude de danger conformément à l'arrêté ministériel définissant le contenu et le plan de l'étude de dangers des conduites forcées.			

Déclaration d'intérêt général :

CONCERNE **NON CONCERNE**

	Fichier informatique	Pièce du dossier et Page(s) du dossier	Conforme/ Non Conforme
P.J. n°36. - Un mémoire explicatif présentant de façon détaillée [2° du I. de l'article R. 214-99 du code de l'environnement] :			
Une estimation des investissements par catégorie de travaux, d'ouvrages ou d'installations [a) du 2° du I. de l'article R214-99 du code de l'environnement] ;			
Les modalités d'entretien ou d'exploitation des ouvrages, des installations ou du milieu qui doivent faire l'objet des travaux ainsi qu'une estimation des dépenses correspondantes [b) du 2° du I. de l'article R. 214-99 du code de l'environnement] ;			
Un calendrier prévisionnel de réalisation des travaux et d'entretien des ouvrages, des installations ou du milieu qui doit faire l'objet des travaux.			

VOLET 2 / INSTALLATIONS CLASSÉES POUR LA PROTECTION DE L'ENVIRONNEMENT (ICPE)

CONCERNE NON CONCERNE

	Fichier informatique	Pièce du dossier et Page(s) du dossier	Conforme/ Non Conforme
P.J. n°49. - L'étude de dangers ⁵ mentionnée à l'article L. 181-25 et définie au III. de l'article D. 181-15-2 doit être en relation avec l'importance des risques engendrés par l'installation, compte tenu de son environnement et de la vulnérabilité des intérêts mentionnés à l'article L.181-3 du code de l'environnement [III de l'article D. 181-15-2 du code de l'environnement] :	05 – EDD_Haute-Couture	05 – EDD_Haute-Couture	
Une explication des risques auxquels l'installation peut exposer, directement ou indirectement, les intérêts mentionnés à l'article L.511-1 en cas d'accident, que la cause soit interne ou externe à l'installation [article L.181-25 du code de l'environnement] ;	05 – EDD_Haute-Couture	05 – EDD_Haute-Couture pages 61 et 62	
Une analyse de risques qui prend en compte la probabilité d'occurrence, la cinétique et la gravité des accidents potentiels selon une méthodologie qu'elle explicite [article L.181-25 du code de l'environnement] ;	05 – EDD_Haute-Couture	05 – EDD_Haute-Couture page 73 à 132	
Une définition et une justification des mesures propres à réduire la probabilité et les effets de ces accidents [article L.181-25 du code de l'environnement] ;	05 – EDD_Haute-Couture	EDD_Haute-Couture page 73 à 132	
Une justification que le projet permet d'atteindre, dans des conditions économiquement acceptables, un niveau de risque aussi bas que possible, compte tenu de l'état des connaissances et des pratiques et de la vulnérabilité de l'environnement de l'installation [III de l'article D.181-15-2 du code de l'environnement] ;	05 – EDD_Haute-Couture	05 – EDD_Haute-Couture page 73 à 132	
La nature et l'organisation des moyens de secours dont le pétitionnaire dispose ou dont il s'est assuré le concours en vue de combattre les effets d'un éventuel sinistre [III de l'article D.181-15-2 du code de l'environnement] ;	05 – EDD_Haute-Couture	05 – EDD_Haute-Couture page 62 et 63	
Un résumé non technique explicitant la probabilité et la cinétique des accidents potentiels, ainsi qu'une cartographie agrégée par type d'effet des zones de risques significatifs [III de l'article D.181-15-2 du code de l'environnement] ;	05 – EDD_Haute-Couture	05 – EDD_Haute-Couture page 132 à 159	

⁵ Les dispositions de l'article D.181-15-2 prévoient notamment que : « Le ministre chargé des installations classées peut préciser les critères techniques et méthodologiques à prendre en compte pour l'établissement de l'étude de dangers, par arrêté pris dans les formes prévues à l'article L. 512-5.

Pour certaines catégories d'installations impliquant l'utilisation, la fabrication ou le stockage de substances dangereuses, le ministre chargé des installations classées peut préciser, par arrêté pris en application de l'article L. 512-5, le contenu de l'étude de dangers portant, notamment, sur les mesures d'organisation et de gestion propres à réduire la probabilité et les effets d'un accident majeur. »

	Fichier informatique	Pièce du dossier et Page(s) du dossier	Conforme/ Non Conforme
<p>Établissement SEVESO : Pour les installations susceptibles de créer des accidents majeurs impliquant des substances dangereuses, l'étude de dangers doit [article R.515-90 du code de l'environnement] :</p> <p><input type="checkbox"/> CONCERNE <input checked="" type="checkbox"/> NON CONCERNE</p>			
<p>- justifier que l'exploitant met en œuvre les mesures de maîtrise des risques internes à l'établissement dans des conditions économiques acceptables, c'est-à-dire celles dont le coût n'est pas disproportionné par rapport aux bénéfices attendus, soit pour la sécurité globale de l'installation, soit pour la protection des intérêts mentionnés à l'article L. 511-1 ;</p>			
<p>- démontrer qu'une politique de prévention des accidents majeurs telle que mentionnée à l'article L. 515-33 est mise en œuvre de façon appropriée ;</p>			
<p>Établissement SEVESO seuil haut : Pour les installations présentant des dangers particulièrement importants pour la sécurité et la santé des populations voisines et pour l'environnement, l'étude de dangers :</p> <p><input type="checkbox"/> CONCERNE <input checked="" type="checkbox"/> NON CONCERNE</p>			
<p>- démontre qu'a été établi un plan d'opération interne et qu'a été mis en œuvre un système de gestion de la sécurité de façon appropriée [I de l'article R.515-98 du code de l'environnement] ;</p>			
<p>- est accompagnée d'un résumé non technique qui comprend au moins des informations générales sur les risques liés aux accidents majeurs et sur les effets potentiels sur la santé publique et l'environnement en cas d'accident majeur [II de l'article R.515-98 du code de l'environnement] ;</p>			
<p>- dans le cas des installations figurant sur la liste prévue à l'article L. 515-8, le pétitionnaire doit fournir les éléments indispensables pour l'élaboration par les autorités publiques d'un plan particulier d'intervention [III de l'article D.181-15-2 du code de l'environnement].</p> <p><input type="checkbox"/> CONCERNE <input checked="" type="checkbox"/> NON CONCERNE</p>			

A / Installation IED :

CONCERNE NON CONCERNE

	Fichier informatique	Pièce du dossier et Page(s) du dossier	Conforme/ Non Conforme
P.J. n°57. - Le contenu de l'étude d'impact portant sur les meilleures techniques disponibles <i>présentant [I de l'article R. 515-59 du code de l'environnement]</i> :			
La description des mesures prévues pour l'application des meilleures techniques disponibles prévue à l'article L. 515-28. Cette description complète la description des mesures réductrices et compensatoires mentionnées au 2° du II à l'article R. 512-8. Cette description comprend une comparaison⁶ du fonctionnement de l'installation avec :			
- les meilleures techniques disponibles décrites dans les conclusions sur les meilleures techniques disponibles mentionnées à l'article L. 515-28 et au I de l'article R. 515-62 ;			
- les meilleures techniques disponibles figurant au sein des documents de référence sur les meilleures techniques disponibles adoptés par la Commission européenne avant le 7 janvier 2013 mentionnés à l'article R. 515-64 en l'absence de conclusions sur les meilleures techniques disponibles mentionnées au I de l'article R. 515-62.			
- L'évaluation prévue à l'article R. 515-68 lorsque l'exploitant demande à bénéficier de cet article ;			
- Le rapport de base mentionné à l'article L. 515-30 lorsque l'activité implique l'utilisation, la production ou le rejet de substances ou de mélanges dangereux pertinents mentionnés à l'article 3 du règlement (CE) n° 1272/2008 du 16 décembre 2008 relatif à la classification, à l'étiquetage et à l'emballage des substances et des mélanges, et un risque de contamination du sol et des eaux souterraines sur le site de l'exploitation ⁷ . Ce rapport contient les informations nécessaires pour comparer l'état de pollution du sol et des eaux souterraines avec l'état du site d'exploitation lors de la mise à l'arrêt définitif de l'installation et contient au minimum :			
- des informations relatives à l'utilisation actuelle et, si elles existent, aux utilisations précédentes du site ;			

⁶ Cette comparaison positionne les niveaux des rejets par rapport aux niveaux d'émission associés aux meilleures techniques disponibles figurant dans les conclusions sur les MTD et les Brefs (documents de référence sur les meilleures techniques disponibles adoptés par la Commission européenne avant le 7 janvier 2013

Alinéas 6 et 7 du 1° du I de l'article R.515-59 : « Si l'exploitant souhaite que les prescriptions de l'autorisation soient fixées sur la base d'une meilleure technique disponible qui n'est décrite dans aucune des conclusions sur les meilleures techniques disponibles applicables, cette description est complétée par une proposition de meilleure technique disponible et par une justification de cette proposition en accordant une attention particulière aux critères fixés par l'arrêté du ministre chargé des installations classées prévu aux articles R. 515-62 et R. 515-63.

Lorsque l'activité ou le type de procédé de production utilisé n'est couvert par aucune des conclusions sur les meilleures techniques disponibles ou si ces conclusions ne prennent pas en considération toutes les incidences possibles de l'activité ou du procédé utilisé sur l'environnement, cette description propose une meilleure technique disponible et une justification de cette proposition en accordant une attention particulière aux critères fixés par l'arrêté du ministre chargé des installations classées prévu aux articles R. 515-62 et R. 515-63. »

⁷ Un arrêté du ministre chargé des installations classées précise les conditions d'application du présent 3° et le contenu de ce rapport

- des informations disponibles sur les mesures de pollution du sol et des eaux souterraines à l'époque de l'établissement du rapport ou, à défaut, de nouvelles mesures de cette pollution eu égard à l'éventualité d'une telle pollution par les substances ou mélanges mentionnés à la pièce jointe n°57.3.

B / Garanties financières :

CONCERNE **NON CONCERNE**

	Fichier informatique	Pièce du dossier et Page(s) du dossier	Conforme/ Non Conforme
<p>P.J. n°61. - Lorsque le dossier est déposé dans le cadre d'une demande de modification substantielle en application de l'article L. 181-14, l'état de pollution de pollution des sols prévu à l'article L. 512-18 du code de l'environnement [1^{er} alinéa du 6° du I. de l'article D. 181-15-2 du code de l'environnement].</p> <p><input type="checkbox"/> CONCERNE <input type="checkbox"/> NON CONCERNE</p>			
<p>Lorsque cet état de pollution des sols met en évidence une pollution présentant des dangers ou inconvénients pour la santé, la sécurité, la salubrité publiques ou de nature à porter atteinte aux autres intérêts mentionnés à l'article L. 511-1 du code de l'environnement, le pétitionnaire propose [6° du I. de l'article D. 181-15-2 du code de l'environnement] :</p> <p><input type="checkbox"/> CONCERNE <input type="checkbox"/> NON CONCERNE</p>			
<p>- Soit les mesures de nature à éviter, réduire ou compenser cette pollution ainsi que le calendrier correspondant qu'il entend mettre en œuvre pour appliquer ces mesures ;</p>			
<p>- Soit le programme des études nécessaires à la définition de telles mesures.</p>			

C / Installation terrestre de production d'électricité à partir de l'énergie mécanique du vent :

CONCERNE **NON CONCERNE**

	Fichier informatique	Pièce du dossier et Page(s) du dossier	Conforme/ Non Conforme
<p>P.J. n°66. - Lorsque l'autorisation environnementale tient lieu d'autorisation prévue par les articles L. 621-32 et L. 632-1 du code du patrimoine [c) du 12° du I. de l'article D. 181-15-2 du code de l'environnement] :</p> <p><input checked="" type="checkbox"/> CONCERNE <input type="checkbox"/> NON CONCERNE</p>			
<p>- Une notice de présentation des travaux envisagés indiquant les matériaux utilisés et les modes d'exécution des travaux ;</p>	03 – PT_Haute-Couture	03 – PT_Haute-Couture pages 25 à 43	
<p>- Le plan de situation du projet, mentionné à l'article R. 181-13, qui précise le périmètre du site patrimonial remarquable ou des abords de monuments historiques ;</p>	ANNEXE 09	ANNEXE 09 page 56	
<p>- Un plan de masse faisant apparaître les constructions, les clôtures et les éléments paysagers existants et projetés ;</p>	05 – EDD_Haute-Couture	05 – EDD_Haute-Couture page 14	

- Deux documents photographiques permettant de situer le terrain respectivement dans l'environnement proche et le paysage lointain ;	04 – EIE	04 – EIE pages 22 et 23	
- Des montages larges photographiques ou des dessins permettant d'évaluer dans de bonnes conditions les effets du projet sur le paysage en le situant notamment par rapport à son environnement immédiat et au périmètre du site patrimonial remarquable ou des abords de monuments historiques.	ANNEXE 09	ANNEXE 09 pages 97 à 308	

VOLET 8/. DOSSIER ÉNERGIE

CONCERNE NON CONCERNE

	Fichier informatique	Pièce du dossier et Page(s) du dossier	Conforme/ Non Conforme
P.J. n°104. - Une description des caractéristiques du projet comportant notamment les éléments suivants [article D. 181-15-8 du code de l'environnement] :			
- la capacité de production du projet ;			
- les techniques utilisées ;			
- les rendements énergétiques.			



PRÉFET DE LA RÉGION HAUTS-DE-FRANCE

**SOMMAIRE INVERSÉ DU VOLET «BIODIVERSITE »
DES DOSSIERS DE DEMANDE D'AUTORISATION ENVIRONNEMENTALE POUR LES PARCS ÉOLIENS**

Ce document permettra, s'il est correctement rempli, une instruction plus rapide du volet biodiversité par le service instructeur. Il ne sera pas joint au dossier d'enquête publique. Les différents points traités sont nécessaires à l'instruction des dossiers, mais également pour une bonne information du public.

Thématique	Description des attentes du service instructeur	Fichier(s) ou document(s) concerné(s)	Page(s) concernée(s)	Observations
Présentation du contexte environnemental	Présentation et localisation de l'ensemble des zonages d'inventaire et de protection	ALISE (2021) – Etude faune-flore-habitats dans le cadre des projets de parcs éoliens de Rossignol et de la Haute-Couture, Communes de Brocourt, Dromesnil, Hornoy-le-Bourg, Lafresguimont-St-Martin, Liomer et Villers-Campsart. Département de la Somme (80). VENTELYS ENERGIES PARTAGEES. 263 pages + annexes	Pages 15 à 29	
Flore et habitats naturels – État initial – Bibliographie	Présentation et analyse des données bibliographiques de la base de données Digitale 2.	ALISE (2021) – Etude faune-flore-habitats dans le cadre des projets de parcs éoliens de Rossignol et de la Haute-Couture, Communes de Brocourt, Dromesnil, Hornoy-le-Bourg, Lafresguimont-St-Martin, Liomer et Villers-Campsart. Département de la Somme (80). VENTELYS ENERGIES PARTAGEES. 263 pages + annexes	Page 59	
Flore et habitats naturels – État initial – Méthodologie des expertises de terrain	Présentation de la méthodologie de réalisation des inventaires floristiques de terrain.	ALISE (2021) – Etude faune-flore-habitats dans le cadre des projets de parcs éoliens de Rossignol et de la Haute-Couture, Communes de Brocourt, Dromesnil, Hornoy-le-Bourg, Lafresguimont-St-Martin, Liomer et Villers-Campsart. Département de la Somme (80). VENTELYS ENERGIES PARTAGEES. 263 pages + annexes	Page 36	
Flore et habitats naturels – État initial – Résultats	Présentation du nombre, de la liste de l'ensemble des espèces observées, de leurs statuts et identification des espèces patrimoniales et/ou protégées, et des espèces exotiques envahissantes Présentation d'une carte des habitats naturels selon la nomenclature Eunis (ou éventuellement CORINE Biotope de niveau 2). Identification des habitats naturels d'intérêt communautaire. Présentation d'une carte de synthèse des enjeux flore et habitats naturels. Identification des haies et zones boisées, de leur surface/linéaire et de leur état de conservation. Présentation d'une carte des enjeux.	ALISE (2021) – Etude faune-flore-habitats dans le cadre des projets de parcs éoliens de Rossignol et de la Haute-Couture, Communes de Brocourt, Dromesnil, Hornoy-le-Bourg, Lafresguimont-St-Martin, Liomer et Villers-Campsart. Département de la Somme (80). VENTELYS ENERGIES PARTAGEES. 263 pages + annexes	Pages 55 à 61	

Flore et habitats naturels – Analyse des impacts	Présentation d'une carte du projet intégrant l'ensemble de ses composantes (câblage, chemins, plateformes...) superposée aux enjeux. Qualification des impacts engendrés par le projet et l'ensemble de ses composantes sur la flore, et notamment les espèces patrimoniales et/ou protégées et/ou exotiques envahissantes ainsi que les habitats d'intérêt communautaire.	ALISE (2021) – Etude faune-flore-habitats dans le cadre des projets de parcs éoliens de Rossignol et de la Haute-Couture, Communes de Brocourt, Dromesnil, Hornoy-le-Bourg, Lafresguimont-St-Martin, Liomer et Villers-Campsart. Département de la Somme (80). VENTELYS ENERGIES PARTAGEES. 263 pages + annexes	Pages 196 à 197	
Chiroptères – État initial – Analyse bibliographique	Consultation des structures locales compétentes et exploitation d'éventuelles notes d'enjeux. Présentation de la liste des espèces potentiellement présentes sur le site du projet. Présentation et localisation des gîtes d'hivernage, d'estivage et de regroupements automnaux (swarming) connus. Présentation et analyse des données des suivis post-implantatoires des parcs éoliens en fonctionnement voisins. Présentation, à partir des données connues et du contexte, des fonctionnalités. Présentation des enjeux pressentis de la zone d'implantation envisagée et ses abords.	ALISE (2021) – Etude faune-flore-habitats dans le cadre des projets de parcs éoliens de Rossignol et de la Haute-Couture, Communes de Brocourt, Dromesnil, Hornoy-le-Bourg, Lafresguimont-St-Martin, Liomer et Villers-Campsart. Département de la Somme (80). VENTELYS ENERGIES PARTAGEES. 263 pages + annexes	Pages 123 à 125	
Chiroptères – État initial – Méthodologie des expertises de terrain	Méthodologie d'inventaire (points d'écoutes en continu en altitude, en continu au sol, écoutes ponctuelles). Justification de la méthodologie d'inventaire en lien avec la bibliographie. Celle-ci doit permettre de qualifier les enjeux de manière satisfaisante. Justification du choix de localisation des points d'écoute des inventaires ponctuels. Justification de la suffisance de la pression d'inventaire. Description des conditions météorologiques.	ALISE (2021) – Etude faune-flore-habitats dans le cadre des projets de parcs éoliens de Rossignol et de la Haute-Couture, Communes de Brocourt, Dromesnil, Hornoy-le-Bourg, Lafresguimont-St-Martin, Liomer et Villers-Campsart. Département de la Somme (80). VENTELYS ENERGIES PARTAGEES. 263 pages + annexes	Pages 42 à 53	
Chiroptères – État initial – Résultats	Etude de l'utilisation des gîtes potentiels par les chiroptères Présentation de l'ensemble des espèces observées au cours des inventaires. Présentation des statuts et de la sensibilité face aux éoliennes de chacune des espèces. Présentation des résultats bruts en annexe de l'étude. Présentation les résultats relatifs à l'activité des chiroptères. Indication du comportement de vol des chauves-souris (alimentation, transit, cris sociaux). Qualification des niveaux d'activité observés (faibles, moyens ou forts) vis-à-vis de référentiels cohérents. Présentation d'une carte de synthèse des enjeux (fonctionnalités, diversité, niveau d'activité...).	ALISE (2021) – Etude faune-flore-habitats dans le cadre des projets de parcs éoliens de Rossignol et de la Haute-Couture, Communes de Brocourt, Dromesnil, Hornoy-le-Bourg, Lafresguimont-St-Martin, Liomer et Villers-Campsart. Département de la Somme (80). VENTELYS ENERGIES PARTAGEES. 258 pages + annexes	Pages 125 à 168	
Chiroptères – Analyse des impacts	Présentation d'une carte superposant la synthèse des enjeux chiroptères et l'emplacement des éoliennes ainsi que toutes les composantes du projet (câblages, chemins...). Analyse des impacts concernant les espèces et les habitats d'espèces. Analyse et qualification des effets cumulés avec les autres parcs éoliens accordés ou en fonctionnements présents. Présentation d'une analyse des impacts de chacune des éoliennes et de l'ensemble du parc, sur chacune des espèces ainsi que sur l'ensemble des chiroptères. Qualification des impacts selon 3 niveaux.	ALISE (2021) – Etude faune-flore-habitats dans le cadre des projets de parcs éoliens de Rossignol et de la Haute-Couture, Communes de Brocourt, Dromesnil, Hornoy-le-Bourg, Lafresguimont-St-Martin, Liomer et Villers-Campsart. Département de la Somme (80). VENTELYS ENERGIES PARTAGEES. 258 pages + annexes	Pages 219 à 231	
Oiseaux – État initial – Analyse bibliographique	Consultation des structures locales compétentes. Liste des espèces potentiellement présentes sur le site du projet. Présentation et analyse des données des suivis post-implantatoires des parcs éoliens en fonctionnement voisins. Présentation, à partir des données connues et du contexte, des fonctionnalités. Présentation des enjeux pressentis de la zone d'implantation envisagée et ses abords.	ALISE (2021) – Etude faune-flore-habitats dans le cadre des projets de parcs éoliens de Rossignol et de la Haute-Couture, Communes de Brocourt, Dromesnil, Hornoy-le-Bourg, Lafresguimont-St-Martin, Liomer et Villers-Campsart. Département de la Somme (80). VENTELYS ENERGIES PARTAGEES. 263 pages + annexes	Pages 64 à 73	

<p>Oiseaux - État initial - Méthodologie des expertises de terrain</p>	<p>Méthodologie de réalisation d'une étude générale de l'avifaune nicheuse, migratrice et hivernante avec justification notamment du choix de localisation et de la durée des points d'écoute et d'observations. Inventaires nocturnes à spécifier. Justification de la suffisance de la pression d'inventaire. Présentation de l'ensemble des espèces observées au cours des inventaires. Prise en compte, en tant que de besoin, des espèces ayant déjà été observées au cours des 5 dernières années à proximité du projet.</p>	<p>ALISE (2021) – Etude faune-flore-habitats dans le cadre des projets de parcs éoliens de Rossignol et de la Haute-Couture, Communes de Brocourt, Dromesnil, Hornoy-le-Bourg, Lafresguimont-St-Martin, Liomer et Villers-Campsart. Département de la Somme (80). VENTELYS ENERGIES PARTAGEES. 263 pages + annexes</p>	<p>Pages 36 à 41</p>	
<p>Oiseaux - État initial - Résultats</p>	<p>Présentation de l'ensemble des espèces observées au cours des inventaires et par phase du cycle biologique. Présentation pour chaque espèce des statuts et de la sensibilité face aux éoliennes. Indication du niveau de certitude de reproduction des espèces concernées (possible, probable ou certaine). Indication du comportement des individus observés (parade, transit, alimentation, migration...). Indication de la hauteur de vol des individus observés selon 3 catégories : en dessous des pales, à hauteur de pales et au-dessus des pales. Présentation d'une cartographie des enjeux pour chacune des phases du cycle biologique (hivernage, migration pré-nuptiale, reproduction et migration post-nuptiale). Ces cartes localisent notamment les corridors (axes de transit locaux et axes de migration), les zones de halte ainsi que les rayons d'action des sites de nidification. Présentation d'une carte de synthèse des enjeux (fonctionnalités, diversité, niveau d'activité...)</p>	<p>ALISE (2021) – Etude faune-flore-habitats dans le cadre des projets de parcs éoliens de Rossignol et de la Haute-Couture, Communes de Brocourt, Dromesnil, Hornoy-le-Bourg, Lafresguimont-St-Martin, Liomer et Villers-Campsart. Département de la Somme (80). VENTELYS ENERGIES PARTAGEES. 263 pages + annexes</p>	<p>Pages 74 à 120</p>	
<p>Oiseaux - Analyse des impacts</p>	<p>Présentation d'une carte superposant la synthèse des enjeux ornithologiques et l'emplacement des éoliennes ainsi que toutes les composantes du projet (câblages, chemins...). Analyse des impacts concernant les espèces et les habitats d'espèces. Analyse et qualification des effets cumulés avec les autres parcs éoliens accordés ou en fonctionnement présents. Présentation d'une analyse des impacts de chacune des éoliennes et de l'ensemble du parc sur chacune des espèces ainsi que sur l'ensemble de l'avifaune. Qualification des impacts selon 3 niveaux.</p>	<p>ALISE (2021) – Etude faune-flore-habitats dans le cadre des projets de parcs éoliens de Rossignol et de la Haute-Couture, Communes de Brocourt, Dromesnil, Hornoy-le-Bourg, Lafresguimont-St-Martin, Liomer et Villers-Campsart. Département de la Somme (80). VENTELYS ENERGIES PARTAGEES. 263 pages + annexes</p>	<p>Pages 206 à 218</p>	
<p>Autres groupes faunistiques</p>	<p>Présentation des données bibliographiques. Présentation des données issues des observations de terrain. Qualification des impacts du projet sur les espèces protégées et/ou patrimoniales (notamment amphibiens et ou reptiles).</p>	<p>ALISE (2021) – Etude faune-flore-habitats dans le cadre des projets de parcs éoliens de Rossignol et de la Haute-Couture, Communes de Brocourt, Dromesnil, Hornoy-le-Bourg, Lafresguimont-St-Martin, Liomer et Villers-Campsart. Département de la Somme (80). VENTELYS ENERGIES PARTAGEES. 263 pages + annexes</p>	<p>Pages 121-122, pages 169 à 173, page 196</p>	
<p>Services écosystémiques</p>	<p>Évaluation et qualification des impacts engendrés par le projet sur les services écosystémiques.</p>	<p>ALISE (2021) – Etude faune-flore-habitats dans le cadre des projets de parcs éoliens de Rossignol et de la Haute-Couture, Communes de Brocourt, Dromesnil, Hornoy-le-Bourg, Lafresguimont-St-Martin, Liomer et Villers-Campsart. Département de la Somme (80). VENTELYS ENERGIES PARTAGEES. 263 pages + annexes</p>	<p>Pages 232-233</p>	

<p>Mesures ERC</p>	<p>Présentation de la démarche itérative permettant la définition du projet de moindre impact. Description des mesures d'évitement, de réduction et en dernier recours de compensation. Indication de la distance des éoliennes vis-à-vis des zones présentant une importante diversité et/ou activité (haies, boisements, prairies, axes de transit ou de migration...). La distance doit être considérée à compter du bout de la pale de l'éolienne. Présentation de l'ensemble des éléments permettant de justifier de l'effectivité (description et localisation), de l'efficacité et de pérennité des mesures prévues. Indication de la distance d'éloignement entre les éoliennes et les plantations de haies et/ou boisements, semis de prairies ou jachères s'ils sont prévus.</p>	<p>ALISE (2021) – Etude faune-flore-habitats dans le cadre des projets de parcs éoliens de Rossignol et de la Haute-Couture, Communes de Brocourt, Dromesnil, Hornoy-le-Bourg, Lafresguimont-St-Martin, Liomer et Villers-Campsart. Département de la Somme (80). VENTELYS ENERGIES PARTAGEES. 263 pages + annexes</p>	<p>Pages 245 à 254</p>	
<p>Évaluation des incidences Natura 2000</p>	<p>Localisation et présentation de l'ensemble des sites Natura 2000 présents dans un rayon de 20 kilomètres autour du projet. Présentation, pour chacun de ces sites Natura 2000, de la liste des espèces du FSD en précisant celles qui sont susceptibles d'être impactées par le projet. Réalisation d'une étude basée sur les aires d'évaluation spécifique pour déterminer la liste des espèces d'intérêt communautaire pour lesquels il est nécessaire de réaliser une analyse. <u>Etude des incidences engendrées sur chacune des espèces concernées.</u></p>	<p>ALISE (2021) – Evaluation des incidences Natura 200 dans le cadre des projets de parcs éoliens de Rossignol et de la Haute-Couture, Communes de Brocourt, Dromesnil, Hornoy-le-Bourg, Lafresguimont-St-Martin, Liomer et Villers-Campsart. . Département de la Somme (80). VENTELYS ENERGIES PARTAGEES, 48 pages</p>	<p>tout le document</p>	
<p>Suivi post-implantatoire</p>	<p>Présentation de la méthodologie de mise en œuvre du suivi de l'activité des espèces et de suivi des habitats naturels. Présentation de la méthodologie de mise en œuvre du suivi de la mortalité. Application stricte du protocole national en vigueur ou adaptation à préciser.</p>	<p>ALISE (2021) – Etude faune-flore-habitats dans le cadre des projets de parcs éoliens de Rossignol et de la Haute-Couture, Communes de Brocourt, Dromesnil, Hornoy-le-Bourg, Lafresguimont-St-Martin, Liomer et Villers-Campsart. Département de la Somme (80). VENTELYS ENERGIES PARTAGEES. 263 pages + annexes</p>	<p>Pages 255 à 258</p>	

SOMMAIRE INVERSÉ DU VOLET « PAYSAGE »
DES DOSSIERS DE DEMANDE D'AUTORISATION ENVIRONNEMENTALE POUR LES PARCS ÉOLIENS

Ce document permettra, s'il est correctement rempli, une instruction plus rapide du volet paysager par le service instructeur. Il ne sera pas joint au dossier d'enquête publique. Les différents points traités sont nécessaires à l'instruction des dossiers, mais également pour une bonne information du public.

Ce document s'inspire du Guide national relatif à l'élaboration des études d'impacts des projets de parcs éoliens terrestres publié par le Ministère de l'Environnement en décembre 2016

Nom du projet : Projets éoliens de Rossignol et de la Haute Couture

Exploitant : Ventelys

Date : 13/09/2021

Attentes du service instructeur	Description	Fichier(s) ou document(s) concerné(s)	Page(s) concernée(s)	Observations
<p align="center">1</p> <p>Qualité des cartes</p>	<p>Le dossier doit faire apparaître les différents périmètres d'étude et leur rayon. Les cartes sont légendées, dans des formats suffisamment importants, sur des pages A3 dans une taille adaptée à la bonne compréhension et lisibilité de la thématique traitée.</p> <p><u>Pour mémoire :</u></p> <ul style="list-style-type: none"> * aire d'étude immédiate (zone d'implantation + zone tampon de 1 ou 2 km de rayon) * aire d'étude rapprochée (5 km ≤ rayon ≤ 10 km) * aire d'étude éloignée (rayon jusqu'à 25 km / 30 km en fonction des enjeux mais dans tous les cas ≥ 20 km) <p>* éventuellement une aire d'étude intermédiaire (10 km ≤ rayon ≤ 15 km) peut être utile notamment si l'écart entre l'aire d'étude rapprochée et l'aire d'étude éloignée est important</p>	<p align="center">ÉTUDE PAYSAGÈRE ET PATRIMONIALE PROJETS DE PARCS ÉOLIENS DU ROSSIGNOL ET DE LA HAUTE COUTURE (SOMME - 80)</p>		<p align="center">Toutes les cartes du document présentent comportent toutes ces recommandations</p>
<p align="center">2</p> <p>Caractéristiques paysagères</p>	<p>L'identification, la localisation, la description (carte et photographies localisées) des entités paysagères au sein du périmètre d'étude, de leurs caractéristiques et de leurs sensibilités / enjeux par rapport à l'implantation d'un projet éolien sont attendues.</p> <p>Il s'agit notamment de traiter les points suivants :</p> <ul style="list-style-type: none"> * approfondir le traitement des entités et sous entités paysagères en fonction de leur sensibilité au projet éolien ; la sensibilité aux machines pourra être évaluée sur la base des documents de connaissance (Atlas de paysage, Cartes IGN, Carte régionale éolien sur le site internet de la DREAL, etc) * identifier et caractériser les points de vue de qualité depuis l'espace public ; * présenter sur une carte les axes de découverte et les axes de perception du paysage, ainsi que les points de vue identifiés. 	<p align="center">ÉTUDE PAYSAGÈRE ET PATRIMONIALE PROJETS DE PARCS ÉOLIENS DU ROSSIGNOL ET DE LA HAUTE COUTURE (SOMME - 80)</p>	<p align="center">Pages 36 à 41</p>	<p align="center">Une analyse des sensibilités paysagères est présente des pages 36 à 41</p>

<p>3</p> <p>Les lieux patrimoniaux concernés par le projet (Sites, patrimoine culturel)</p>	<p>L'identification, la localisation, la caractérisation et l'étude des sensibilités et enjeux par rapport au site d'implantation et au projet (notamment en matière de covisibilité avec et visibilité depuis) à l'échelle du périmètre d'étude sont attendues.</p> <p>Le plus souvent, on retrouve :</p> <ul style="list-style-type: none"> * Les sites classés ou inscrits * Des monuments historiques * Des ZPPAUP, AVAP, Sites patrimoniaux remarquables (SPR) * Des biens inscrits au patrimoine mondial de l'UNESCO et en projet d'inscription * Des éléments de patrimoine local protégés dans les documents d'urbanisme (chapelles, oratoires, cimetières militaires, etc.) 	<p>ÉTUDE PAYSAGÈRE ET PATRIMONIALE PROJETS DE PARCS ÉOLIENS DU ROSSIGNOL ET DE LA HAUTE COUTURE (SOMME - 80)</p>	<p>Pages 60-61, 72 à 85, 106-107 et 119</p>	<p>Tous les monuments historiques, sites naturels protégés, SPR et biens UNESCO sont présentés sur une carte à l'échelle du territoire d'étude, et présentés sous forme de tableaux. Les monuments historiques du périmètre immédiat ont tous fait l'objet d'au moins un photomontage. Les enjeux liés au patrimoine sont rappelés dans le tableau des enjeux des photomontages (figure 79 page 119). Une carte des enjeux synthétise plusieurs enjeux, dont celui du patrimoine (figure 34 page 60, texte page 61 et figures 67 et 68 pages 106-107). Le patrimoine local protégé dans les documents d'urbanisme a fait l'objet d'une étude par commune (pages 72-85)</p>
<p>4</p> <p>Enjeu du cadre de vie</p>	<p>A l'échelle du périmètre d'étude et de manière plus approfondie pour ceux situés à moins de 6 km du site d'implantation, la présentation des visibilités depuis le centre du village (axes principaux en direction du site d'implantation, lieux de vie, etc), et depuis les franges du village (entrées et sorties) est attendue. L'étude identifie et caractérise notamment les sensibilités des lieux touristiques qui pourraient être impactés.</p>	<p>ÉTUDE PAYSAGÈRE ET PATRIMONIALE PROJETS DE PARCS ÉOLIENS DU ROSSIGNOL ET DE LA HAUTE COUTURE (SOMME - 80)</p>	<p>Pages 60-61, 86-87, 110-111</p>	<p>Les enjeux des deux projets éoliens sont rappelés dans un tableau de synthèse page 86, détaillés page 87 et présentés également dans une carte de synthèse des enjeux (figure 34 page 60, texte page 61 et figures 71 et 72 pages 110-111).</p>
<p>5</p> <p>Contexte éolien</p>	<p>Le dossier présente le contexte actuel au regard des points suivants :</p> <p>a) la situation par rapport aux autres parcs existants ou autorisés dans un rayon de 20 km : nom, distance, nombre de mâts, hauteur en bout de pâle.</p> <p>b) les enjeux et leurs qualifications en termes de mitage, composition inter-parcs, respirations paysagères inter-parcs, saturation visuelle.</p> <p>c) la justification de la localisation et de l'organisation du projet dans ce secteur</p> <p>NB : Les données relatives à l'identification des sensibilités paysagères et patrimoniales font partie du « Porter à connaissance » de l'État</p>	<p>ÉTUDE PAYSAGÈRE ET PATRIMONIALE PROJETS DE PARCS ÉOLIENS DU ROSSIGNOL ET DE LA HAUTE COUTURE (SOMME - 80)</p>	<p>Pages 58, 59, 116 et 117</p>	<p>Le contexte éolien est présenté sous forme de carte sur la figure 33 page 58, puis sous forme de carte et de tableaux, regroupant toutes les informations demandées (figures 76 et 77 pages 116 et 117). Les enjeux éoliens sont présentés page 59.</p>
<p>6</p> <p>Synthèse des enjeux de l'état initial</p>	<p>L'étude comporte :</p> <p>a) sous forme de tableau (idéalement) ou de texte une synthèse reprenant les principales sensibilités et leur hiérarchisation liées au paysage, au patrimoine et au cadre de vie (points 2, 3 et 4).</p> <p>b) le rappel et la hiérarchisation des enjeux du contexte éolien (point 5).</p> <p>c) une carte de synthèse de l'ensemble des enjeux liés au paysage (a minima les sensibilités modérées à très fortes).</p>	<p>ÉTUDE PAYSAGÈRE ET PATRIMONIALE PROJETS DE PARCS ÉOLIENS DU ROSSIGNOL ET DE LA HAUTE COUTURE (SOMME - 80)</p>	<p>Pages 60, 61, 68, 69, 90 et 91</p>	<p>Les enjeux des deux projets éoliens sont rappelés dans un tableau de synthèse page 68, détaillés page 69 et présentés également dans une carte de synthèse des enjeux (figure 34 page 60, texte page 61 et figures 45 et 46 pages 90-91).</p>
<p>7</p> <p>Carte des zones de visibilité théorique</p>	<p>Le dossier doit comprendre une carte présentant :</p> <ul style="list-style-type: none"> * les zones de visibilité théorique de l'ensemble du projet et les principales sensibilités liées au paysage, réalisée à l'échelle de l'aire d'étude * la localisation des points de vue des photomontages et l'explication de leur choix 	<p>ÉTUDE PAYSAGÈRE ET PATRIMONIALE PROJETS DE PARCS ÉOLIENS DU ROSSIGNOL ET DE LA HAUTE COUTURE (SOMME - 80)</p>	<p>Pages 106 et 107</p>	<p>Une carte de ZIV est présente page 106, figure 67, et la même, sur laquelle sont rajoutés les points de vue est visible page 107, figure 68</p>

<p>8</p> <p>Exposé des variantes « réalistes » et articulations paysagères avec les parcs éoliens voisins</p>	<p>La séquence « éviter, réduire, compenser » doit être explicite et démontrer la mise en œuvre des mesures d'évitement et de réduction dans les choix d'implantation des différentes éoliennes, avant d'envisager le cas échéant les mesures compensatoires des impacts résiduels.</p> <p>Le dossier comprend une étude comparative des différentes variantes envisagées. Ces variantes doivent être réalistes et être cohérentes par rapport au contexte du territoire, c'est-à-dire qu'elles doivent tenir compte des enjeux (Cf. point 6) liées au paysage, au patrimoine et au contexte éolien. L'articulation paysagère avec les autres parcs éoliens doit être explicite.</p> <p>L'étude doit préciser la localisation et l'identification des éoliennes de chaque variante sur des cartes à l'échelle du site d'implantation.</p> <p>Il est attendu la présence de photomontages comparatifs pertinents, c'est-à-dire permettant de comparer les impacts des différents scénarii depuis des points de vue sélectionnés par rapport aux sensibilités et enjeux liés au paysage.</p> <p>Sur l'ensemble des photomontages panoramiques (cf. point 9) réalisés pour l'étude comparative des scénarii, les autres projets construits et autorisés visibles apparaissent, ressortent et sont identifiés. Les structures et éléments de paysage et de patrimoine à enjeux sont localisés et identifiés.</p> <p>Ces photomontages sont accompagnés de commentaires pour chaque point de vue et portant sur la comparaison des impacts des différents scénarii.</p> <p>Enfin, il est attendu, la présence d'une synthèse (sous forme de tableau préférentiellement) illustrant l'impact de chaque variante par rapport aux différentes sensibilités liées au patrimoine, au paysage, au cadre de vie et au contexte éolien.</p> <p>Le nombre de photomontages doit être suffisant pour évaluer les enjeux et les impacts au regard de l'état initial.</p>	<p>ÉTUDE PAYSAGÈRE ET PATRIMONIALE PROJETS DE PARCS ÉOLIENS DU ROSSIGNOL ET DE LA HAUTE COUTURE (SOMME - 80)</p>	<p>Pages 558 et 559</p>	<p>La séquence ERC, avec un tableau des incidences résiduelles, est présente pages 558-559. Quatre variantes sont proposées et sont étudiées afin d'obtenir la meilleure variante finale. Elles ont été étudiées sur la base de quatre photomontages proches du site, qui permettent d'étudier les implantations sous différentes angles</p>
--	--	--	-------------------------	--

<p style="text-align: center;">9</p> <p style="text-align: center;">Qualité des photomontages</p>	<p>Les photomontages sont réalisés avec des photographies récentes (moins de 2 ans avant la date du dépôt du dossier) et de bonne qualité (bonne condition atmosphérique permettant d'apprécier l'arrière-plan et réalisées sans végétation - « feuilles tombées » - au moins pour les points de vue illustrant les impacts sur les principales sensibilités).</p> <p>Ce chapitre comprend :</p> <ul style="list-style-type: none"> * la méthode de réalisation des photomontages * le choix des points de vue étudiés * les données techniques liées au photomontage (numéro, coordonnées, distance de l'éolienne la plus proche, altitude, date) <p>Description des photomontages :</p> <ul style="list-style-type: none"> * une <u>vue panoramique de l'état initial</u> (avec un angle de vue horizontal $\geq 120^\circ$ mais $\leq 200^\circ$) * un <u>photomontage panoramique couvrant le même angle horizontal que la vue initiale, sur lequel les éoliennes du scénario concerné ressortent et sont identifiées</u> (par leur numéro correspondant à celui indiqué sur les cartes liées à la localisation des points de vue) <p>Si certaines éoliennes du projet ne sont pas visibles, elles apparaissent en filigrane et sont identifiées.</p> <p>Pour les points de vue pour lesquels les éoliennes du projet sont a minima en partie visibles sur les photomontages panoramiques (et pour les points de vue présentant un enjeu très fort), la présence de photomontages « vue réaliste » permet d'apprécier l'impact réel des éoliennes (avec un angle horizontal de 60°).</p> <p>Par ailleurs, il est demandé une représentation exacte des proportions des éoliennes simulées (théorème de Thalès appliqué à une distance de lecture du dossier au format A3 à 40 ou 50 cm).</p> <p>Lorsque la totalité du projet en « vue réaliste » ne tient pas sur une seule planche de format A3, le projet en « vue réaliste » est présenté sur plusieurs pages.</p>	<p style="text-align: center;">ÉTUDE PAYSAGÈRE ET PATRIMONIALE PROJETS DE PARCS ÉOLIENS DU ROSSIGNOL ET DE LA HAUTE COUTURE (SOMME - 80)</p>	<p style="text-align: center;">Pages 120 à 403</p>	<p>Toutes ces demandes sont respectées dans le carnet de photomontages</p>
<p style="text-align: center;">10</p> <p style="text-align: center;">Évaluation des impacts rapport d'échelle</p>	<p>Le cas échéant, l'étude présente l'évaluation des impacts du projet vis-à-vis des composantes physiques et naturelles du paysage – vallée, village – au regard du rapport d'échelle, l'effet de surplomb et d'écrasement généré par la proximité des éoliennes, les covisibilités avec la silhouette des villages.</p> <p>Cette évaluation s'appuie sur la production de coupes altimétriques et la justification des choix d'implantation.</p>	<p style="text-align: center;">ÉTUDE PAYSAGÈRE ET PATRIMONIALE PROJETS DE PARCS ÉOLIENS DU ROSSIGNOL ET DE LA HAUTE COUTURE (SOMME - 80)</p>	<p style="text-align: center;">Pages 120 à 403</p>	<p>L'évaluation des rapports d'échelle se fait dans le commentaire de chaque photomontage, qui est l'outil le plus à même de traiter cette question</p>
<p style="text-align: center;">11</p> <p style="text-align: center;">Saturation visuelle du paysage</p>	<p>Compte tenu du contexte régional marqué par le développement de l'énergie éolienne, la présence d'une étude de la saturation visuelle du paysage est attendue.</p> <p>Cette étude doit s'inspirer du Guide national relatif à l'élaboration des études d'impacts des projets de parcs éoliens terrestres (Décembre 2016).</p> <p>Cette étude peut s'inspirer de la méthode et des indicateurs fixés par la « Note régionale méthodologique pour la prise en compte des enjeux « Paysage-Patrimoine » dans l'instruction des projets éoliens » de la DREAL Centre-Val-de-Loire.</p> <p>Cette étude peut s'appuyer sur des photomontages à 360° et/ou des panoramiques représentatifs.</p>	<p style="text-align: center;">ÉTUDE PAYSAGÈRE ET PATRIMONIALE PROJETS DE PARCS ÉOLIENS DU ROSSIGNOL ET DE LA HAUTE COUTURE (SOMME - 80)</p>	<p style="text-align: center;">Pages 406 à 541</p>	<p>Cette étude a été réalisée et suit ces recommandations. Un comparatif théorique réel est même proposé sur la base de panoramiques à 360°.</p>

<p>12</p> <p>Synthèse des impacts</p>	<p>La présence d'une synthèse (tableau préférentiellement) illustrant l'impact du projet par rapport aux sensibilités liées au paysage et à la saturation visuelle est un résumé attendu pour le grand public et l'instructeur.</p>	<p>ÉTUDE PAYSAGÈRE ET PATRIMONIALE PROJETS DE PARCS ÉOLIENS DU ROSSIGNOL ET DE LA HAUTE COUTURE (SOMME - 80)</p>	<p>Pages 545-546 et 547-548</p>	<p>Un tableau de synthèse des incidences est présenté page 544 et détaillé également page 545 pour le projet du Rossignol et 546 et 547 pour le projet de La Haute-Couture</p>
<p>13</p> <p>Clarté de la méthodologie et qualité de la démarche ERC</p>	<p>Afin d'apprécier la méthodologie suivie dans la conception du projet et la pertinence de la démarche ERC, un tableau présente :</p> <ul style="list-style-type: none"> * le rappel des enjeux de l'état initial * les impacts du projet et leur qualification * les mesures ERC retenues, leur coût et les mesures d'accompagnement, le cas échéant * l'évaluation des impacts résiduels à l'issue d'ERC <p>La définition des mesures peut utilement être présentée sous forme de fiches comportant :</p> <ul style="list-style-type: none"> * l'intitulé et la nature de la mesure * l'objectif de résultat (adéquation état initial/impact) * les modalités de réalisation (garantie, lieu, calendrier, coût contractualisations) et/ou de gestion et/ou de suivi (durée, fréquence, protocole, restitution au service instructeur) 	<p>ÉTUDE PAYSAGÈRE ET PATRIMONIALE PROJETS DE PARCS ÉOLIENS DU ROSSIGNOL ET DE LA HAUTE COUTURE (SOMME - 80)</p>	<p>Page 558</p>	<p>Ce tableau est présente page 558</p>